

# Dell™ Inspiron™ One 2205 Servis El Kitabı

[Teknik Özelliklere Genel Bakış](#)

[Başlamadan Önce](#)

[Arka Kapak](#)

[Sabit Sürücü](#)

[Optik Sürücü](#)

[Bellek Modülleri](#)

[Dönüştürücü Kart](#)

[Dokunmatik Ekran Kontrol Kartı \(İsteğe Bağlı\)](#)

[Ön Stand](#)

[Arka Stand Kapağı](#)

[Arka Stand](#)

[Sistem Kartı Koruyucu](#)

[Antenna-In Konnektörü \(İsteğe Bağlı\)](#)

[Kızılötesi Blaster Konnektörü \(İsteğe Bağlı\)](#)

[B-CAS Kartı \(İsteğe Bağlı\)](#)

[Düğme Pili](#)

[Kablosuz Mini Kartlar](#)

[MXM Aksami Fanı \(İsteğe Bağlı\)](#)

[MXM Aksami \(İsteğe Bağlı\)](#)

[İşlemci Isı Emicisi Fanı](#)

[İşlemci Isı Emicisi](#)

[İşlemci](#)

[Orta Çerçeve](#)

[Hoparlörler](#)

[Sistem Kartı](#)

[Ekran](#)

[Kablosuz Anten](#)

[Hoparlör Kapağı](#)

[Kamera Modülü](#)


[Kızılötesi Kartı \(İsteğe Bağlı\)](#)


[Bluetooth® Kablosuz Teknolojisi Bulunan Dahilli Kart](#)


[Sistem Kurulumu Yardımcı Programı](#)

[BIOS'u Sıfırlama](#)

## Notlar, Dikkat Edilecek Noktalar ve Uyarılar

 **NOT:** NOT, bilgisayarınızdan daha fazla yararlanmanıza yardım eden önemli bilgilere işaret eder.

 **DİKKAT:** DİKKAT, donanımda olabilecek hasarları ya da veri kaybını belirtir ve bu sorunun nasıl **önleneceğini** anlatır.

 **UYARI:** UYARI, meydana gelebilecek olası maddi hasar, **kişisel yaralanma veya ölüm tehlikesi anlamına** gelir.

**Bu belgedeki bilgiler önceden bildirilmeksizin değiştirilebilir.**  
© 2010 Dell Inc. Tüm hakları saklıdır.

Dell Inc.'in yazılı izni olmadan bu materyallerin herhangi bir şekilde çoğaltılması kesinlikle yasaktır.

Bu metinde kullanılan ticari markalar: Dell, DELL logosu ve *Inspiron*, Dell Inc. kuruluşunun ticari markalarıdır; Bluetooth, Bluetooth SIG, Inc.'a ait olan ve Dell tarafından lisansla kullanılan tescilli markadır; Microsoft, Windows ve Windows başlat düğmesi logosu, Microsoft Corporation'ın Amerika Birleşik Devletleri'nde ve/veya diğer ülkelerdeki ticari markaları veya tescilli markalarıdır.

Bu belgede, marka ve adların sahiplerine ya da ürünlerine atıfta bulunmak için başka ticari marka ve ticari adlar kullanılabilir. Dell Inc. kendine ait olanların dışındaki ticari markalar ve ticari isimlerle ilgili hiçbir mülkiyet hakkı olmadığını beyan eder.

Düzenleyici Model W03B serisi    Düzenleyici Tür: W03B001

Ağustos 2010

Rev. A00

[İçerik Sayfasına Dön](#)

## Arka Kapak

Dell™ Inspiron™ One 2205 Servis El Kitabı

- [Arka Kapağın Çıkarılması](#)
- [Arka Kapağın Takılması](#)

**UYARI:** Bilgisayarınızın içinde çalışmadan önce, bilgisayarınızla birlikte verilen güvenlik bilgilerini okuyun. Ek güvenlik en iyi uygulama bilgileri için [www.dell.com/regulatory\\_compliance](http://www.dell.com/regulatory_compliance) adresindeki Yasal Uygunluk Ana Sayfasına bakın.

**DİKKAT:** Yalnızca yetkili bir servis teknisyeni bilgisayarınızda onarım yapmalıdır. Dell™ tarafından yetkilendirilmemiş servislerden kaynaklanan zararlar garantinizin kapsamında değildir.

**DİKKAT:** Elektrostatik boşalmı önlemek için, bir bilek topraklama kayışı kullanarak ya da boyanmamış metal yüzeylere (bilgisayardaki bir konektör gibi) sık sık dokunarak kendinizi topraklayın.

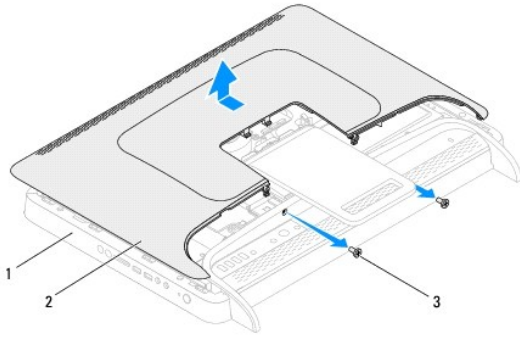
**DİKKAT:** Bilgisayar çıkarıldığında bilgisayarı desteklemek için yeterli alanın bulunduğundan emin olun; masaüstü alanından en az 30 cm (1 ft).

## Arka Kapağın Çıkarılması

1. [Başlamadan Önce](#) bölümündeki yönergeleri uygulayın.

**DİKKAT:** Bilgisayarınızı açmadan önce ekranda herhangi bir çizilmeyi önlemek için bilgisayarınızı yumuşak bir bez üzerine veya temiz bir yüzeye koyduğunuzdan emin olun.

2. Bilgisayarınızı yüzü aşağı denk gelecek şekilde düz bir zemin üzerine yerleştirin.
3. Arka kapağı bilgisayara sabitleyen iki vidayı çıkarın.
4. Arka kapağı kaydırıp kaldırın.
5. Arka kapağı güvenli bir yere yerleştirin.



1	orta çerçeve	2	arka kapak
3	vidalar (2)		

## Arka Kapağın Takılması

1. [Başlamadan Önce](#) bölümündeki yönergeleri uygulayın.
2. Arka kapaktaki trnakları orta çerçevedeki yuvalarla hizalayın ve ardından arka kapağı yerine kaydırın.
3. Arka kapağı bilgisayara sabitleyen iki vidayı yerine takın.
4. Bilgisayarı dik bir konumda yerleştirin.

△ **DİKKAT:** Bilgisayarı **çalıştırmadan önce tüm vidaları** yerine takın ve bilgisayarın **içine kaçmış vida** kalmadığından emin olun. **İçeride unutulmuş vida** bilgisayara zarar verebilir.

5. Bilgisayarınızı ve aygıtları elektrik prizine bağlayın ve açın.

---

[İçerik Sayfasına Dön](#)

[İçerik Sayfasına Dön](#)

## B-CAS Kartı (İsteğe Bağlı)

Dell™ Inspiron™ One 2205 Servis El Kitabı

- [B-CAS Kartı Çıkarma](#)
- [B-CAS Kartının Takılması](#)

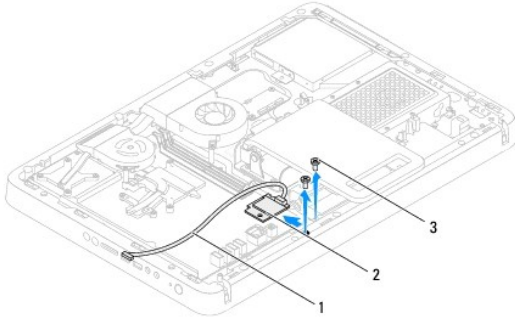
**UYARI:** Bilgisayarınızın içinde çalışmadan önce, bilgisayarınızla birlikte verilen güvenlik bilgilerini okuyun. Ek güvenlik en iyi uygulama bilgileri için [www.dell.com/regulatory\\_compliance](http://www.dell.com/regulatory_compliance) adresindeki Yasal Uygunluk Ana Sayfasına bakın.

**DİKKAT:** Yalnızca yetkili bir servis teknisyeni bilgisayarınızda onarım yapmalıdır. Dell™ tarafından yetkilendirilmemiş servislerden kaynaklanan zararlar garantinizin kapsamında değildir.

**DİKKAT:** Elektrostatik boşalmı önlemek için, bir bilek topraklama kayışı kullanarak ya da boyanmamış metal yüzeylere (bilgisayardaki bir konektör gibi) sık sık dokunarak kendinizi topraklayın.

### B-CAS Kartı Çıkarma

- [Başlamadan Önce](#) bölümündeki yönergeleri uygulayın.
- Arka kapağı çıkarın (bkz. [Arka Kapağın Çıkarılması](#)).
- [Ön Standın Çıkarılması](#) bölümündeki [adım 3-a-dım 7](#) arasındaki yönergeleri uygulayın.
- Arka stand kapağını çıkarın (bkz. [Arka Stand Kapağının Çıkarılması](#)).
- Sistem kartı koruyucusunu çıkarın (bkz. [Sistem Kartı Koruyucunun Çıkarılması](#)).
- B-CAS kartı kablosunu TV tuner kartındaki konektörden ayırın.
- B-CAS kartını kasaya sabitleyen iki vidayı çıkarın.
- B-CAS kartını dikkatli bir şekilde B-CAS kartı konumundan dışarı kaydırın.
- B-CAS kartını kablosuyla birlikte kaldırarak bilgisayardan ayırın.



1	B-CAS kartı kablosu	2	B-CAS kartı
3	vidalar (2)		

### B-CAS Kartının Takılması

- [Başlamadan Önce](#) bölümündeki yönergeleri uygulayın.
- B-CAS kartını dikkatli bir şekilde B-CAS kartı konumuna kaydırın.
- B-CAS kartının üzerindeki vida deliklerini kasanın üzerindeki vida delikleriyle aynı hizaya getirin.
- B-CAS kartı kablosunu TV tuner kartındaki konektöre bağlayın.

5. B-CAS kartını kasaya sabitleyen iki vidayı yerine takın.
6. Sistem kartı koruyucusunu yerine takın (bkz. [Sistem Kartı Koruyucusunun Çıkarılması](#)).
7. Arka stand kapağını yerine takın (bkz. [Arka Stand Kapağının Takılması](#)).
8. [Ön Standın Takılması](#) bölümündeki [adım 4-adım 7](#) arasındaki yönergeleri uygulayın.
9. Arka kapağı yerine takın (bkz. [Arka Kapağın Takılması](#)).

**⚠ DİKKAT:** Bilgisayarı çalıştırmadan önce tüm vidaları yerine takın ve bilgisayarın içine kaçmış vida kalmadığından emin olun. İçeride unutulmuş vida bilgisayara zarar verebilir.

10. Bilgisayarınızı ve aygıtları elektrik prizine bağlayın ve açın.

---

[İçerik Sayfasına Dön](#)

[İçerik Sayfasına Dön](#)

## Başlamadan Önce

Dell™ Inspiron™ One 2205 Servis El Kitabı

- [Önerilen Araçlar](#)
- [Bilgisayarınızı Kapatma](#)
- [Güvenlik Talimatları](#)

Bu kılavuzda bilgisayarınızdaki bileşenlerin takılması ya da çıkarılması için yordamlar sunulur. Aksi belirtilmedikçe, her yordamda aşağıdaki şartların geçerli olduğu varsayılır:

1. [Bilgisayarınızı Kapatma](#) ve [Güvenlik Talimatları](#) bölümlerindeki adımları gerçekleştirdiğiniz.
1. Bilgisayarınızla birlikte verilen güvenlik bilgilerini okuduğunuz.
1. Bir bileşen, değiştirilebilir veya (ayrı olarak satın alınmışsa) çıkarma yordamı tersten uygulanarak takılabilir.


## Önerilen Araçlar

Bu belgedeki yordamlar için aşağıdaki araçlar gerekebilir:

1. Küçük yıldız tornavida
1. Altıgen somun anahtarı
1. Flash BIOS çalıştırılabilir güncelleme programı [support.dell.com](http://support.dell.com) adresinde mevcuttur.

## Bilgisayarınızı Kapatma

**⚠ DİKKAT:** Veri kaybını önlemek için, bilgisayarınızı kapatmadan önce tüm açık dosyaları kaydedip kapatın ve açık programlardan çıkın.

1. Açık dosyaları kaydedip kapatın ve açık programlardan çıkın.
2. İşletim sistemini kapatmak için **Başlat** 'ı ve ardından **Kapat**'i tıklayın.
3. Bilgisayarın kapalı olduğundan emin olun. İşletim sistemini kapattığınızda bilgisayarınız otomatik olarak kapanmadıysa, güç düğmesine basın ve bilgisayar kapanana kadar basılı tutun.

## Güvenlik Talimatları

Bilgisayarınızı olası zararlardan korumak ve kişisel güvenliğinizi sağlamak için aşağıdaki güvenlik yönergelerini uygulayın.

**⚠ UYARI:** Bilgisayarınızın içinde çalışmadan önce, bilgisayarınızla birlikte verilen güvenlik bilgilerini okuyun. Ek güvenlik en iyi uygulama bilgileri için [www.dell.com/regulatory\\_compliance](http://www.dell.com/regulatory_compliance) adresindeki Yasal Uygunluk Ana Sayfasına bakın.

**⚠ UYARI:** Bir donatıyı değiştirmek, çıkarmak veya takmak için kasayı açmadan önce bütün güç kaynaklarının bağlantılarını kesin. Takma işlemi bittikten sonra kasa yerine takılmalı ve güç kaynağı bağlanmadan önce bütün bağlayıcılar takılmalıdır.

**⚠ DİKKAT:** Sadece eğitimli servis teknisyenleri bilgisayarın kapağını açabilir ve bilgisayarın içindeki bileşenlere erişebilirler. Güvenlik önlemleri, bilgisayarınızın içinde çalışmak ve elektrostatik boşalığa karşı korunma hakkında tam bir bilgi edinmek için güvenlik talimatlarına bakın.

**⚠ DİKKAT:** Elektrostatik boşalımı önlemek için, bir bilek topraklama kayışı kullanarak ya da boyanmamış metal yüzeylere (bilgisayardaki bir konektör gibi) sık sık dokunarak kendinizi topraklayın.

**⚠ DİKKAT:** Bir kabloyu çıkartırken kablunun kendisini değil, fişi veya koruyucu halkayı tutarak çekin. Bazı kablolarda kilitleme dilleri vardır; bu tür kabloları çıkarırken, kabloyu çekmeden önce kilitleme dillerini içeriye bastırın. Konektörleri çıkartırken, konektör pinlerinin eğilmesini önlemek için konektörleri düz tutun. Ayrıca bir kabloyu bağlamadan önce, her iki konektörün yönlerinin doğru olduğundan ve doğru hizalandıklarından emin olun.

**⚠ DİKKAT:** Bilgisayara vermekten kaçınmak için, bilgisayarın içinde çalışmaya başlamadan önce aşağıdaki adımları uygulayın.

1. Bilgisayar ekranının çizilmesini önlemek için çalışma yüzeyinin düz ve temiz olmasını sağlayın.
2. Bilgisayarınızı (bkz. [Bilgisayarınızı Kapatma](#)) ve bağlı tüm aygıtları kapatın.

**⚠ DİKKAT:** Ağ kablosunu çıkarmak için, önce kabloyu bilgisayarınızdan ve ardından ağ aygıtından çıkarın.

3. Tm telefon veya ađ kablolarını bilgisayarınızdan çıkarın.
4. Bilgisayarınızı ve tm bađlı aygıtları elektrik prizlerinden çıkarın.
5. Bađlı tm aygıtları bilgisayarınızdan çıkarın.
6. Sistem kartını topraklamak için, sistem bađlantısı yokken gç dđmesini basılı tutun.

**△ DİKKAT:** Bilgisayarınızın içindeki herhangi bir Őeye dokunmadan önce, bilgisayarınızın arkasındaki metal kısım gibi boyanmamıŐ bir metal yzeye dokunarak kendinizi topraklayın. **ÇalıŐırken, iç bileŐenlere zarar verebilecek statik elektriđi boŐaltmak için, boyanmamıŐ metal yzeye belirli aralıklarla dokunun.**

---

[İçerik Sayfasına Dn](#)


[İçerik Sayfasına Dön](#)

## BIOS'u Sıfırlama

Dell™ Inspiron™ One 2205 Servis El Kitabı

Güncelleştirme yayınlandığında veya sistem kartı değiştirilirken BIOS'un sıfırlanması gerekebilir. BIOS'u sıfırlamak için:

1. Bilgisayarı açın.
2. [support.dell.com/support/downloads](http://support.dell.com/support/downloads) adresine gidin.
3. Bilgisayarınızın BIOS güncelleştirme dosyasını bulun:


 **NOT:** Bilgisayarınızın Service Tag (Servis Etiket) bilgisi bilgisayarınızın tabanındaki bir etikette yer alır.

Bilgisayarınızın Service Tag (Servis Etiket) bilgisine sahipseniz:

- a. **Enter a Service Tag** (Bir Servis Etiket Girin) öğesini tıklayın.
- b. **Enter a service tag:** (Bir servis etiketi girin) alanına bilgisayarınızın Servis Etiket'i girin, **Go (Git)** öğesini tıklayıp [adım 4](#) ile devam edin.

Bilgisayarınızın Service Tag (Servis Etiket) bilgisine sahip değilseniz:

- a. **Modeli Seç**'i tıklayın.
- b. **Select Your Product Family** (Ürün Ailenizi Seçin) listesinden ürün tipini seçin.
- c. **Select Your Product Line** (Ürün Grubunuzu Seçin) listesinden ürününüzün markasını seçin.
- d. **Select Your Product Model** (Ürün Modelinizi Seçin) listesinden ürününüzün model numarasını seçin.

 **NOT:** Farklı bir model seçtiyseniz ve baştan başlamak istiyorsanız, menünün sağ üst köşesinden **Start Over** (Yeniden Başla) düğmesini tıklayın.

- e. **Confirm** (Onayla) düğmesini tıklayın.

4. Ekranda bir sonuç listesi belirir. **BIOS** öğesini Tıklatın.
5. En son BIOS dosyasını yüklemek için **Şimdi Yükle** öğesini tıklayın. **Dosya Yükleme** penceresi açılır.
6. Masaüstündeki dosyayı kaydetmek için **Kaydet** öğesini tıklayın. Dosya masaüstünüze yüklenir.
7. **Yükleme Tamamlandı** penceresi görünürse **Kapat**'ı tıklayın. Dosya simgesi masaüstünüzde görünür ve yüklenen BIOS güncelleştirme dosyasıyla aynı ada sahiptir.
8. Masaüstündeki dosya simgesini çift tıklayın ve ekrandaki yönergeleri izleyin.

---

[İçerik Sayfasına Dön](#)



[İçerik Sayfasına Dön](#)

## Bluetooth® Kablosuz Teknolojisi Bulunan Dahili Kart

Dell™ Inspiron™ One 2205 Servis El Kitabı

- [Bluetooth Kartını Çıkarma](#)
- [Bluetooth Kartını Takma](#)

**UYARI:** Bilgisayarınızın içinde çalışmadan önce, bilgisayarınızla birlikte verilen güvenlik bilgilerini okuyun. Ek güvenlik en iyi uygulama bilgileri için [www.dell.com/regulatory\\_compliance](http://www.dell.com/regulatory_compliance) adresindeki Yasal Uygunluk Ana Sayfasına bakın.

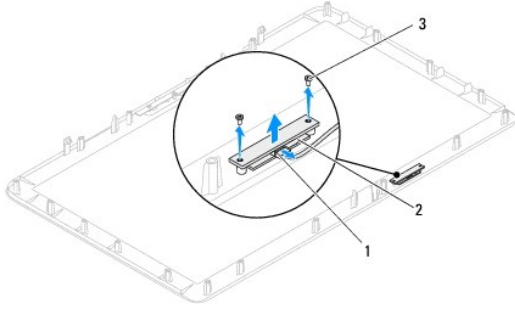
**DİKKAT:** Yalnızca yetkili bir servis teknisyeni bilgisayarınızda onarım yapmalıdır. Dell™ tarafından yetkilendirilmemiş servislerden kaynaklanan zararlar garantinizin kapsamında değildir.

**DİKKAT:** Elektrostatik boşalımı önlemek için, bir bilek topraklama kayışı kullanarak ya da boyanmamış metal yüzeylere (bilgisayardaki bir konektör gibi) sık sık dokunarak kendinizi topraklayın.

Bilgisayarınızla Bluetooth kablosuz teknolojisi olan bir kart sipariş ettiyseniz, kart zaten takılıdır.

### Bluetooth Kartını Çıkarma

1. [Başlamadan Önce](#) bölümündeki yönergeleri uygulayın.
2. [Ekran Çerçevesini Çıkarma](#) bölümündeki [adım 2-a-dim 9](#) arasındaki yönergeleri uygulayın.
3. Ekran çerçevesini çevirin.
4. Mylar bileziğini Bluetooth kartından çıkarın.
5. Bluetooth kartını ekran çerçevesine sabitleyen iki vidayı çıkarın.
6. Bluetooth kartı kablosunu Bluetooth kartındaki konektörden ayırın.
7. Bluetooth kartını kaldırarak ekran çerçevesinden ayırın.



1	Bluetooth kartı kablo konektörü	2	Bluetooth kartı
3	vidalar (2)		

### Bluetooth Kartını Takma

1. [Başlamadan Önce](#) bölümündeki yönergeleri uygulayın.
2. Bluetooth kartı kablosunu Bluetooth kartındaki konektöre bağlayın.
3. Bluetooth kartındaki vida deliklerini ekran çerçevesi üzerindeki vida delikleriyle hizalayın.
4. Bluetooth kartını ekran çerçevesine sabitleyen iki vidayı yerine takın.
5. Mylar bileziğini Bluetooth kartına takın.

6. Ekran çerçevesini çevirin.
7. [Ekran Çerçevesini Takma](#) bölümündeki [adım 5-adım 12](#) arasındaki yönergeleri uygulayın.

△ **DİKKAT:** Bilgisayarı çalıştırmadan önce tüm vidaları yerine takın ve bilgisayarın içine kaçmış vida kalmadığından emin olun. İçeride unutulmuş vida bilgisayara zarar verebilir.

8. Bilgisayarınızı ve aygıtları elektrik prizine bağlayın ve açın.

---

[İçerik Sayfasına Dön](#)

[İçerik Sayfasına Dön](#)

## Kamera Modülü

Dell™ Inspiron™ One 2205 Servis El Kitabı

- [Kamera Modülünü Çıkarma](#)
- [Kamera Modülünü Geri Takma](#)

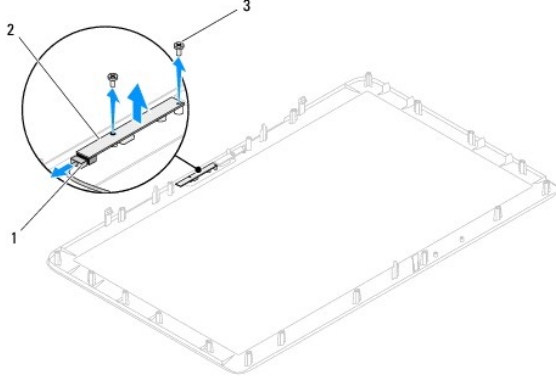
**UYARI:** Bilgisayarınızın içinde çalışmadan önce, bilgisayarınızla birlikte verilen güvenlik bilgilerini okuyun. Ek güvenlik en iyi uygulama bilgileri için [www.dell.com/regulatory\\_compliance](http://www.dell.com/regulatory_compliance) adresindeki Yasal Uygunluk Ana Sayfasına bakın.

**DİKKAT:** Yalnızca yetkili bir servis teknisyeni bilgisayarınızda onarım yapmalıdır. Dell™ tarafından yetkilendirilmemiş servislerden kaynaklanan zararlar garantinizin kapsamında değildir.

**DİKKAT:** Elektrostatik boşalımı önlemek için, bir bilek topraklama kayışı kullanarak ya da boyanmamış metal yüzeylere (bilgisayardaki bir konektör gibi) sık sık dokunarak kendinizi topraklayın.

## Kamera Modülünü Çıkarma

1. [Başlamadan Önce](#) bölümündeki yönergeleri uygulayın.
2. [Ekran Çerçevesini Çıkarma](#) bölümündeki [adım 2-adım 9](#) arasındaki yönergeleri uygulayın.
3. Ekran çerçevesini çevirin.
4. Kamera modülünü ekran çerçevesine sabitleyen iki vidayı çıkarın.
5. Kamera kablosunu kamera modülü üzerindeki konektörden çıkarın.
6. Kamera modülünü ekran çerçevesinden kaldırın.



1	kamera kablosu konektörü	2	kamera modülü
3	vidalar (2)		

## Kamera Modülünü Geri Takma

1. [Başlamadan Önce](#) bölümündeki yönergeleri uygulayın.
2. Kamera kablosunu kamera modülü üzerindeki konektöre takın.
3. Kamera modülündeki vida deliklerini ekran çerçevesindeki vida delikleri ile hizalayın.
4. Kamera modülünü ekran çerçevesine sabitleyen iki vidayı yerine takın.
5. Ekran çerçevesini çevirin.
6. [Ekran Çerçevesini Takma](#) bölümündeki [adım 5-adım 12](#) arasındaki yönergeleri uygulayın.

⚠ **DİKKAT:** Bilgisayarı **çalıştırmadan önce tüm vidaları yerine takın** ve bilgisayarın **içine kaçmış vida kalmadığından emin olun. İçeride unutulmuş vidadan bilgisayarınıza zarar verebilir.**

7. Bilgisayarınızı ve aygıtları elektrik prizine bağlayın ve açın.

---

[İçerik Sayfasına Dön](#)

[İçerik Sayfasına Dön](#)

## Kablosuz Mini Kartlar

Dell™ Inspiron™ One 2205 Servis El Kitabı

- [Mini Kartı Çıkarma](#)
- [Mini Kartı Geri Takma](#)

**⚠ UYARI:** Bilgisayarınızın içinde çalışmadan önce, bilgisayarınızla birlikte verilen güvenlik bilgilerini okuyun. Ek güvenlik en iyi uygulama bilgileri için [www.dell.com/regulatory\\_compliance](http://www.dell.com/regulatory_compliance) adresindeki Yasal Uygunluk Ana Sayfasına bakın.

**⚠ DİKKAT:** Yalnızca yetkili bir servis teknisyeni bilgisayarınızda onarım yapmalıdır. Dell™ tarafından yetkilendirilmemiş servislerden kaynaklanan zararlar garantinizin kapsamında değildir.

**⚠ DİKKAT:** Elektrostatik boşalımı önlemek için, bir bilek topraklama kayışı kullanarak ya da boyanmamış metal yüzeylere (bilgisayardaki bir konektör gibi) sık sık dokunarak kendinizi topraklayın.

**⚠ DİKKAT:** Mini Kart bilgisayarın içinde değilken, koruyucu antistatik ambalaj içinde saklayın (bilgisayarınızla birlikte verilen güvenlik yönergelerindeki "Elektrostatik Boşalıma Karşı Koruma" bölümüne bakın).

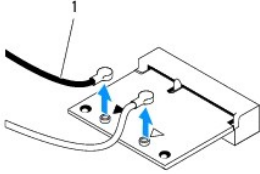
**🔧 NOT:** Dell, kendi üretimi dışındaki sabit sürücüler için uygunluk garantisi vermez veya destek sağlamaz.

Bilgisayarınızla birlikte bir kablosuz Mini Kart sipariş ettiyseniz, kart zaten yüklenmiştir.

Bilgisayarınız, Kablosuz Yerel Ağ (WLAN) ve bir TV tuner modülü için iki adet yarı Mini Kart yuvasını destekler.

### Mini Kartı Çıkarma

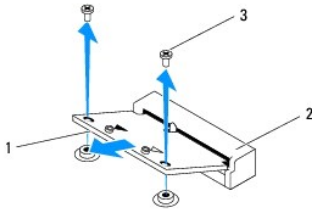
1. [Başlamadan Önce](#) bölümündeki yönergeleri uygulayın.
2. Arka kapağı çıkarın (bkz. [Arka Kapağın Çıkarılması](#)).
3. [Ön Standın Çıkarılması](#) bölümündeki [adım 3-a-dım 7](#) arasındaki yönergeleri uygulayın.
4. Arka stand kapağını çıkarın (bkz. [Arka Stand Kapağının Çıkarılması](#)).
5. Sistem kartı koruyucusunu çıkarın (bkz. [Sistem Kartı Koruyucunun Çıkarılması](#)).
6. Anten kablosunu/kablolarını Mini Karttan çıkarın.



1 anten kabloları (2)

7. Mini Kartı sistem kartı konektörüne sabitleyen iki vidayı çıkarın.
8. Mini Kartı sistem kartı konektöründen ayırın.

**⚠ DİKKAT:** Mini Kart bilgisayarın içinde değilken, koruyucu antistatik ambalaj içinde saklayın (bilgisayarınızla birlikte verilen güvenlik yönergelerindeki "Elektrostatik Boşalıma Karşı Koruma" bölümüne bakın).



1	Mini Kart	2	sistem kartı konnektörü
3	vidalar (2)		

## Mini Kartı Geri Takma

⚠ **DİKKAT:** Konnektörler doğru biçimde takılmak üzere kilitlemiştir. Aşırı güç uygulanması, konnektörlere zarar verebilir.

⚠ **DİKKAT:** Mini Kartın zarar görmesine engel olmak için, Mini Kartın altında herhangi bir kablo veya anten kablosu olmadığından emin olun.

1. [Başlamadan Önce](#) bölümündeki yönergeleri uygulayın.
2. Mini Kart üzerindeki çentik ile konnektör yuvası içindeki tırnağı aynı hizaya getirin.
3. Mini Kartı 45 derecelik bir açıyla sistem kartı konnektörüne takın.
4. Mini Kartın diğer ucunu aşağı bastırın ve Mini Kartı sistem kartı konnektörüne bağlayan iki vidayı yerine takın.
5. Uygun anten kablosunu/kablolarnı, takmış olduğunuz Mini Karta bağlayın. Aşağıdaki tablo, bilgisayarınızın desteklediği Mini Kart(lar) için anten kablosu renk şemasını içerir.

Mini Karttaki konnektörler	Anten Kablosu Renk Şeması
WLAN (2 anten kablosu):	
Ana WLAN (beyaz üçgen)	beyaz
Yardımcı WLAN (siyah üçgen)	siyah
TV tuner (1 anten kablosu)	siyah

6. Sistem kartı koruyucusunu yerine takın (bkz. [Sistem Kartı Koruyucunun Takılması](#)).
7. Arka stand kapağını yerine takın (bkz. [Arka Stand Kapağının Takılması](#)).
8. [Ön Standın Takılması](#) bölümündeki [adım 4-adım 7](#) arasındaki yönergeleri uygulayın.
9. Arka kapağı yerine takın (bkz. [Arka Kapağın Takılması](#)).

⚠ **DİKKAT:** Bilgisayarı çalıştırmadan önce tüm vidaları yerine takın ve bilgisayarın içine kaçmış vida kalmadığından emin olun. İçeride unutulmuş vida bilgisayara zarar verebilir.

10. Bilgisayarınızı ve aygıtları elektrik prizine bağlayın ve açın.

[İçerik Sayfasına Dön](#)

[İçerik Sayfasına Dön](#)

## Düğme Pili

Dell™ Inspiron™ One 2205 Servis El Kitabı

- [Düğme Pili Çıkarma](#)
- [Düğme Pili Değiştirme](#)

**⚠ UYARI:** Bilgisayarınızın içinde çalışmadan önce, bilgisayarınızla birlikte verilen güvenlik bilgilerini okuyun. Ek güvenlik en iyi uygulama bilgileri için [www.dell.com/regulatory\\_compliance](http://www.dell.com/regulatory_compliance) adresindeki Yasal Uygunluk Ana Sayfasına bakın.

**⚠ UYARI:** Hatalı bir şekilde takılırsa yeni pil patlayabilir. Pili yalnızca üretici tarafından önerilen tipte ya da dengi ile değiştirin. Kullanılmış pilleri üreticinin yönergelerine uygun olarak atın.

**⚠ DİKKAT:** Yalnızca yetkili bir servis teknisyeni bilgisayarınızda onarım yapmalıdır. Dell™ tarafından yetkilendirilmemiş servislerden kaynaklanan zararlar garantinizin kapsamında değildir.

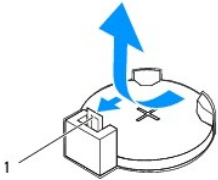
**⚠ DİKKAT:** Elektrostatik boşalımı önlemek için, bir bilek topraklama kayışı kullanarak ya da boyanmamış metal yüzeylere (bilgisayardaki bir konnektör gibi) sık sık dokunarak kendinizi topraklayın.

## Düğme Pili Çıkarma

1. [adım 8](#) içinde doğru ayarları geri yükleyebilmek için sistem kurulumu yardımcı programındaki tüm ekranları kaydedin (bkz. [Sistem Kurulumu Yardımcı Programı](#)).
2. [Başlamadan Önce](#) bölümündeki yönergeleri uygulayın.
3. Arka kapağı çıkarın (bkz. [Arka Kapağın Çıkarılması](#)).
4. [Ön Standın Çıkarılması](#) bölümündeki [adım 3-adım 7](#) arasındaki yönergeleri uygulayın.
5. Arka stand kapağını çıkarın (bkz. [Arka Stand Kapağının Çıkarılması](#)).
6. Sistem kartı koruyucusunu çıkarın (bkz. [Sistem Kartı Koruyucusunun Çıkarılması](#)).
7. Pili soketini bulun (bkz. [Sistem Kartı Bileşenleri](#)).

**⚠ DİKKAT:** Pili soketinden keskin olmayan bir nesneyle kanıtarak çıkartacaksınız nesnenin sistem kartına değmemesine dikkat edin. Pili kanıtarak çıkartmadan önce nesnenin pil ve yuva arasına girmiş olduğundan emin olun. Aksi takdirde soketi kanıtarak ya da sistem kartındaki devre izlerini kırarak sistem kartına zarar verebilirsiniz.

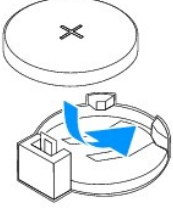
8. Pili çıkarmak için pil serbest bırakma koluna bastırın.



1 pil serbest bırakma kolu

## Düğme Pili Değiştirme

1. [Başlamadan Önce](#) bölümündeki yönergeleri uygulayın.
2. "+" yazılı yüzü yukarı gelecek şekilde yeni pili (CR2032) sokete yerleştirin ve pili yerine bastırın.



3. Sistem kartı koruyucusunu yerine takın (bkz. [Sistem Kartı Koruyucusunun Takılması](#)).
4. Arka stand kapağını yerine takın (bkz. [Arka Stand Kapağının Takılması](#)).
5. [Ön Standın Takılması](#) bölümündeki [adım 4-adım 7](#) arasındaki yönergeleri uygulayın.
6. Arka kapağı yerine takın (bkz. [Arka Kapağın Takılması](#)).

**⚠ DİKKAT:** Bilgisayarı çalıştırmadan önce tüm vidaları yerine takın ve bilgisayarın içine kaçmış vida kalmadığından emin olun. İçeride unutulmuş vida bilgisayara zarar verebilir.

7. Bilgisayarınızı ve aygıtlarınızı elektrik prizlerine bağlayın ve açın.
8. Sistem kurulumu yardımcı programına girin (bkz. [Sistem Kurulumu Yardımcı Programı](#)) ve konumuna kaydettiğiniz ayarları geri yükleyin [adım 1](#).

---

[İçerik Sayfasına Dön](#)



[İçerik Sayfasına Dön](#)

## Ekran

Dell™ Inspiron™ One 2205 Servis El Kitabı

- [Ekran Çerçevesi](#)
- [Ekran Paneli](#)
- [Ekran Kablosu](#)

**UYARI:** Bilgisayarınızın içinde çalışmadan önce, bilgisayarınızla birlikte verilen güvenlik bilgilerini okuyun. Ek güvenlik en iyi uygulama bilgileri için [www.dell.com/regulatory\\_compliance](http://www.dell.com/regulatory_compliance) adresindeki Yasal Uygunluk Ana Sayfasına bakın.

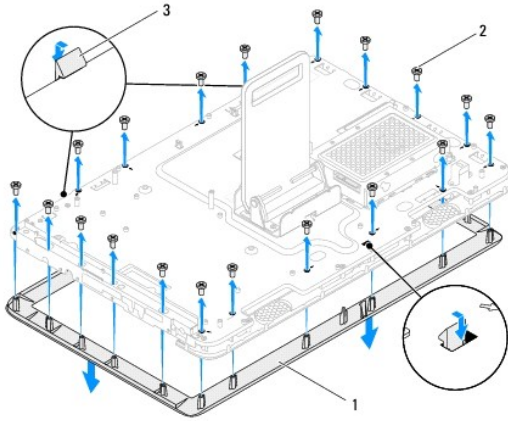
**DİKKAT:** Yalnızca yetkili bir servis teknisyeni bilgisayarınızda onarım yapmalıdır. Dell™ tarafından yetkilendirilmemiş servislerden kaynaklanan zararlar garantinizin kapsamında değildir.

**DİKKAT:** Elektrostatik boşalımı önlemek için, bir bilek topraklama kayışı kullanarak ya da boyanmamış metal yüzeylere (bilgisayardaki bir konnektör gibi) sık sık dokunarak kendinizi topraklayın.

## Ekran Çerçevesi

### Ekran Çerçevesini Çıkarma


1. [Başlamadan Önce](#) bölümündeki yönergeleri uygulayın.
2. Sistem kartını çıkarın (bkz. [Sistem Kartını Çıkarma](#)).
3. Ekran çerçevesini kasaya bağlayan 19 vidayı çıkarın.
4. Kamera modülünü kasaya yapıştıran gümüş folyoyu dikkatli bir şekilde kasadan soyun.
5. Kamera kablosu, kızılötesi kartı kablosu ve Bluetooth® kartı kablosunun yönlendirmesini not edin ve kasa üzerindeki yuvalardan kabloları serbest bırakın.
6. Bilgisayarı çevirin.
7. Ekran çerçevesini kasaya sabitleyen üç tırnağı serbest bırakın.
8. Parmak uçlarınızı kullanarak ekran çerçevesinin iç kenarını dikkatlice kaldırın.
9. Ekran çerçevesini bilgisayarın uzağına kaldırın.
10. Kamera modülünü çıkarın (bkz. [Kamera Modülünü Çıkarma](#)).
11. Kızılötesi kartını çıkarın (bkz. [Kızılötesi Kartının Çıkarılması](#)).
12. Bluetooth kartını çıkarın (bkz. [Bluetooth Kartını Çıkarma](#)).



1	ekran çerçevesi	2	vida (19)
3	tırnak (3)		

## Ekran Çerçevesini Takma

1. [Başlamadan Önce](#) bölümündeki yönergeleri uygulayın.
2. Bluetooth kartını takın (bkz. [Bluetooth Kartını Takma](#)).
3. Kızılötesi kartını yerine takın (bkz. [Kızılötesi Kartının Takılması](#)).
4. Kamera modülünü yerine takın (bkz. [Kamera Modülünü Geri Takma](#)).
5. Kamera kablosu, kızılötesi kartı kablosu ve Bluetooth kartı kablosunu kasadaki yuvalara kaydırın.
6. Ekran çerçevesini ekranın üzerine hizalayın ve yavaşça yerine oturtun.
7. Ekran çerçevesindeki üç tırnağın kasa üzerindeki yuvalara geçtiğinden emin olun.
8. Bilgisayarı çevirin.
9. Kamera kablosu, kızılötesi kartı kablosu ve Bluetooth kartı kablosunu yönlendirme kılavuzlarıyla yönlendirin.
10. Kamera modülünü kasaya yapıştıran gümüş folyoyu takın.
11. Ekran çerçevesini kasaya bağlayan 19 vidayı yerine takın.
12. Sistem kartını yerine takın (bkz. [Sistem Kartını Yerine Takma](#)).

 **DİKKAT:** Bilgisayarı çalıştırmadan önce tüm vidaları yerine takın ve bilgisayarın içine kaçmış vida kalmadığından emin olun. İçeride unutulmuş vida bilgisayara zarar verebilir.


13. Bilgisayarınızı ve aygıtları elektrik prizine bağlayın ve açın.

---

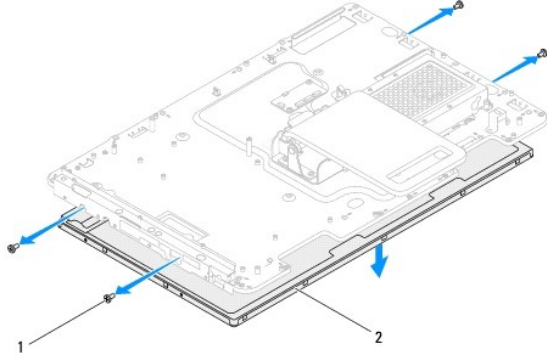
## Ekran Paneli

### Ekran Panelini Çıkarma

1. [Başlamadan Önce](#) bölümündeki yönergeleri uygulayın.
2. [Ekran Çerçevesini Çıkarma](#) bölümündeki [adım 2-a-dım 9](#) arasındaki yönergeleri uygulayın.
3. Ekran panelini kasaya bağlayan dört vidayı çıkarın.

 **NOT:** Ekran panelini kasaya sabitleyen vida sayısı farklı olabilir.

4. Ekran kablosunu kasa üzerindeki yuvadan çıkarın.
5. Ekran panelin kasadan dışarı çıkarın.



1	vida (4)	2	ekran paneli
---	----------	---	--------------

## Ekran Panelini Takma

1. [Başlamadan Önce](#) bölümündeki yönergeleri uygulayın.
2. Ekran kablosunu kasa üzerindeki yuvayla yönlendirin.
3. Ekran panelindeki vida deliklerini kasa üzerindeki vida delikleriyle hizalayın.
4. Ekran panelini kasaya bağlayan dört vidayı yerine takın.

**NOT:** Ekran panelini kasaya sabitleyen vida sayısı farklı olabilir.

5. [Ekran Cercevesini Takma](#) bölümündeki [adım 5-adım 12](#) arasındaki yönergeleri uygulayın.

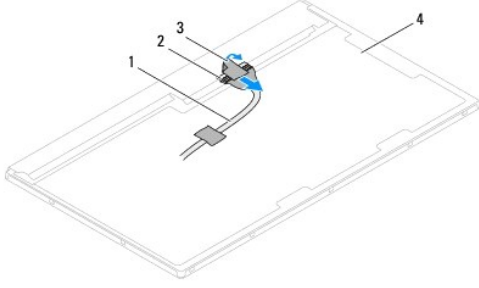
**DİKKAT:** Bilgisayarı çalıştırmadan önce tüm vidaları yerine takın ve bilgisayarın içine kaçmış vida kalmadığından emin olun. İçeride unutulan vida bilgisayara zarar verebilir.

6. Bilgisayarınızı ve aygıtları elektrik prizine bağlayın ve açın.

## Ekran Kablosu

### Ekran Kablosunu Çıkarma

1. [Başlamadan Önce](#) bölümündeki yönergeleri uygulayın.
2. Ekran panelini çıkarın (bkz. [Ekran Panelini Çıkarma](#)).
3. Ekran panelini ters çevirin.
4. Ekran kablosunu ekran panelindeki konnektörden çıkarmak için çekme tırnağından çekin.



1	ekran kablosu	2	ekran kablo konektörü
3	çekme tırnağı	4	ekran panelinin arkası

## Ekran Kablosunu Yerine Takma

1. [Başlamadan Önce](#) bölümündeki yönergeleri uygulayın.
2. Ekran panelindeki konektöre ekran kablosunu takın.
3. Ekran panelini ters çevirin.
4. Ekran panelini takın (bkz. [Ekran Panelini Takma](#)).

**⚠ DİKKAT:** Bilgisayarı **çalıştırmadan önce tüm vidaları yerine takın** ve bilgisayarın **içine kaçmış vida kalmadığından emin olun. İçeride unutulmuş vidadan bilgisayarınıza zarar verebilir.**

5. Bilgisayarınızı ve aygıtları elektrik prizine bağlayın ve açın.

---

[İçerik Sayfasına Dön](#)

[İçerik Sayfasına Dön](#)

## Dokunmatik Ekran Kontrol Kartı (İsteğe Bağlı)

Dell™ Inspiron™ One 2205 Servis El Kitabı

- [Dokunmatik Ekran Kontrol Kartının Çıkarılması](#)
- [Dokunmatik Ekran Kontrol Kartının Takılması](#)

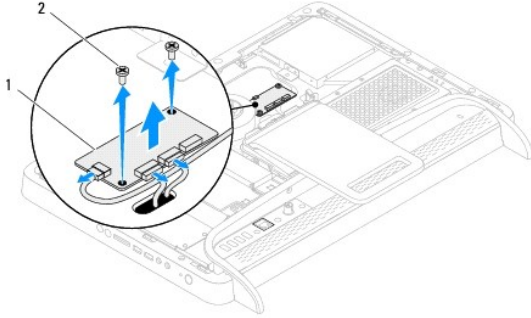
**UYARI:** Bilgisayarınızın içinde çalışmadan önce, bilgisayarınızla birlikte verilen güvenlik bilgilerini okuyun. Ek güvenlik en iyi uygulama bilgileri için [www.dell.com/regulatory\\_compliance](http://www.dell.com/regulatory_compliance) adresindeki Yasal Uygunluk Ana Sayfasına bakın.

**DİKKAT:** Yalnızca yetkili bir servis teknisyeni bilgisayarınızda onarım yapmalıdır. Dell™ tarafından yetkilendirilmemiş servislerden kaynaklanan zararlar garantinizin kapsamında değildir.

**DİKKAT:** Elektrostatik boşalmı önlemek için, bir bilek topraklama kayışı kullanarak ya da boyanmamış metal yüzeylere (bilgisayardaki bir konektör gibi) sık sık dokunarak kendinizi topraklayın.

### Dokunmatik Ekran Kontrol Kartının Çıkarılması

- [Başlamadan Önce](#) bölümündeki yönergeleri uygulayın.
- Arka kapağı çıkarın (bkz. [Arka Kapağın Çıkarılması](#)).
- Dokunmatik ekran kontrol kartını kasaya sabitleyen iki vidayı çıkarın.
- Kabloları dokunmatik ekran kontrol kartındaki konektörlerden ayırın.
- Dokunmatik ekran kontrol kartını kaldırarak kasadan ayırın.



1	dokunmatik ekran kontrol kartı	2	vidalar (2)
---	--------------------------------	---	-------------

### Dokunmatik Ekran Kontrol Kartının Takılması

- [Başlamadan Önce](#) bölümündeki yönergeleri uygulayın.
- Dokunmatik ekran kontrol kartının üzerindeki vida deliklerini kasanın üzerindeki vida delikleriyle aynı hizaya getirin.
- Dokunmatik ekran kontrol kartını kasaya sabitleyen iki vidayı yerine takın.
- Kabloları dokunmatik ekran kontrol kartındaki konektörlere bağlayın.
- Arka kapağı yerine takın (bkz. [Arka Kapağın Takılması](#)).

**DİKKAT:** Bilgisayarı çalıştırmadan önce tüm vidaları yerine takın ve bilgisayarın içine kaçmış vida kalmadığından emin olun. İçeride unutulmuş vida bilgisayara zarar verebilir.

- Bilgisayarınızı ve aygıtları elektrik prizine bağlayın ve açın.

[İçerik Sayfasına Dön](#)

[İçerik Sayfasına Dön](#)

## Ön Stand

Dell™ Inspiron™ One 2205 Servis El Kitabı

- [Ön Standın Çıkarılması](#)
- [Ön Standın Takılması](#)

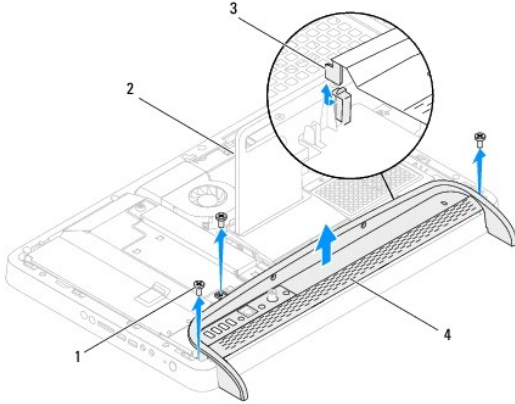
**⚠ UYARI:** Bilgisayarınızın içinde çalışmadan önce, bilgisayarınızla birlikte verilen güvenlik bilgilerini okuyun. Ek güvenlik en iyi uygulama bilgileri için [www.dell.com/regulatory\\_compliance](http://www.dell.com/regulatory_compliance) adresindeki Yasal Uygunluk Ana Sayfasına bakın.

**⚠ DİKKAT:** Yalnızca yetkili bir servis teknisyeni bilgisayarınızda onarım yapmalıdır. Dell™ tarafından yetkilendirilmemiş servislerden kaynaklanan zararlar garantinizin kapsamında değildir.

**⚠ DİKKAT:** Elektrostatik boşalımı önlemek için, bir bilek topraklama kayışı kullanarak ya da boyanmamış metal yüzeylere (bilgisayardaki bir konektör gibi) sık sık dokunarak kendinizi topraklayın.

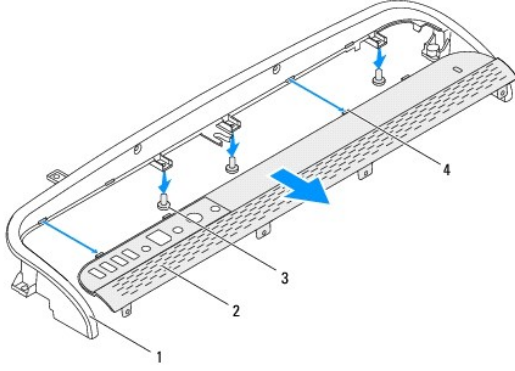
## Ön Standın Çıkarılması

1. [Bastamadan Önce](#) bölümündeki yönergeleri uygulayın.
2. Arka kapağı çıkarın (bkz. [Arka Kapağın Çıkarılması](#)).
3. Ön stand aksamını bilgisayara sabitleyen üç vidayı çıkarın.
4. Ön standı erişilebilir için arka standı kaldırın.
5. Ön stand aksamını orta çerçeveye sabitleyen tırnağı dikkatli bir şekilde ittirerek ayırın.
6. G/Ç braketini orta çerçeveye sabitleyen tırnakları serbest bırakın.
7. Ön stand aksamını kaldırarak bilgisayardan ayırın.



1	vida (3)	2	arka stand
3	sekme	4	ön stand aksamı

8. G/Ç braketini ön standı sabitleyen üç vidayı çıkarın.
9. G/Ç braketini ön standı sabitleyen dört tırnağı serbest bırakın.
10. G/Ç braketini ön standı çıkarın.



1	ön stand	2	G/Ç braketini
3	vida (3)	4	tırnak (4)

## Ön Standın Takılması

1. [Başlamadan Önce](#) bölümündeki yönergeleri uygulayın.
2. G/Ç braketindeki dört tırnağı ön stand üzerindeki yuvalara kaydırın.
3. G/Ç braketini ön standı sabitleyen üç vidayı yerine takın.
4. G/Ç braketindeki dört tırnağı ön stand üzerindeki yuvalara kaydırın.
5. Ön stand aksamındaki tırnağın orta çerçeveye geçtiğinden emin olun.
6. Ön stand aksamı üzerindeki vida deliklerini bilgisayar üzerindeki vida delikleriyle hizalayın.
7. Ön stand aksamını bilgisayara sabitleyen üç vidayı yerine takın.
8. Arka kapağı yerine takın (bkz. [Arka Kapağın Takılması](#)).

**⚠ DİKKAT:** Bilgisayarı çalıştırmadan önce tüm vidaları yerine takın ve bilgisayarın içine kaçmış vida kalmadığından emin olun. İçeride unutulmuş vida bilgisayara zarar verebilir.

9. Bilgisayarınızı ve aygıtları elektrik prizine bağlayın ve açın.

[İçerik Sayfasına Dön](#)



[İçerik Sayfasına Dön](#)

## Sabit Sürücü

Dell™ Inspiron™ One 2205 Servis El Kitabı

- [Sabit Sürücüyü Çıkarma](#)
- [Sabit Sürücüyü Takma](#)

**UYARI:** Bilgisayarınızın içinde çalışmadan önce, bilgisayarınızla birlikte verilen güvenlik bilgilerini okuyun. Ek güvenlik en iyi uygulama bilgileri için [www.dell.com/regulatory\\_compliance](http://www.dell.com/regulatory_compliance) adresindeki Yasal Uygunluk Ana Sayfasına bakın.

**UYARI:** Sabit sürücüyü bilgisayardan sürücü ısınmış haldeyken çıkarırsanız, sabit sürücünün metal yuvasına dokunmayın.

**DİKKAT:** Yalnızca yetkili bir servis teknisyeni bilgisayarınızda onarım yapmalıdır. Dell™ tarafından yetkilendirilmemiş servislerden kaynaklanan zararlar garantinizin kapsamında değildir.

**DİKKAT:** Elektrostatik boşalımı önlemek için, bir bilek topraklama kayışı kullanarak ya da boyanmamış metal yüzeylere (bilgisayardaki bir konektör gibi) sık sık dokunarak kendinizi topraklayın.

**DİKKAT:** Veri kaybını önlemek için, sabit sürücüyü çıkarmadan önce bilgisayarınızı kapatın (bkz. [Bilgisayarınızı Kapatma](#)). Sabit sürücüyü bilgisayar açıkken veya Uyku modundayken çıkarmayın.

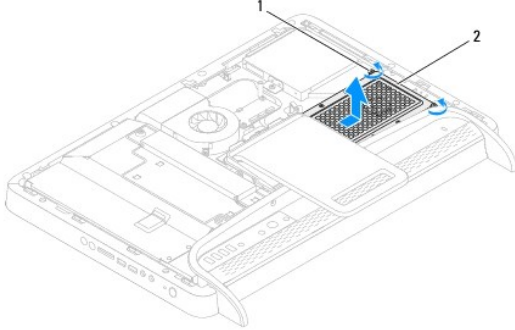
**DİKKAT:** Sabit sürücüler aşırı derecede naziktir. Sabit sürücüyü çok dikkatli tutun.

**NOT:** Dell, kendi üretimi dışındaki sabit sürücüler için uygunluk garantisi vermez veya destek sağlamaz.

**NOT:** Dell tarafından üretilmemiş bir sabit sürücü takıyorsanız, yeni sabit sürücüye bir işletim sistemi, sürücüler ve yardımcı programlar yüklemeniz gerekir.

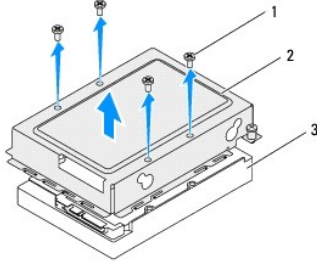
## Sabit Sürücüyü Çıkarma

- [Başlamadan Önce](#) bölümündeki yönergeleri uygulayın.
- Arka kapağı çıkarın (bkz. [Arka Kapağın Çıkarılması](#)).
- Sabit sürücü aksamını kasaya sabitleyen iki tutucu vidayı gevşetin.
- Sabit sürücü aksamını kaydırıp kaldırın ve ardından sabit sürücüdeki konektörlerden güç ve veri kablolarını ayırın.



1	tutucu vidalar (2)	2	sabit sürücü aksamı
---	--------------------	---	---------------------

- Sabit sürücüyü, sabit sürücü kafesine sabitleyen dört vidayı çıkarın.
- Sabit sürücü kafesini kaldırarak sabit sürücüden ayırın.



1	vida (4)	2	sabit sürücü kafesi
3	sabit sürücü		

## Sabit Sürücüyü Takma

1. [Başlamadan Önce](#) bölümündeki yönergeleri uygulayın.
2. Sabit sürücü kafesini sabit sürücünün üstüne yerleştirin ve sabit sürücü kafesinin üzerindeki vida deliklerini sabit sürücü üzerindeki vida delikleriyle hizalayın.
3. Sabit sürücüyü, sabit sürücü kafesine sabitleyen dört vidayı yerine takın.
4. Güç ve veri kablolarını sabit sürücüdeki konnektörlere bağlayın.
5. Sabit sürücü aksamını kasaya yerleştirin ve sabit sürücü aksamını yerine kaydırın.
6. Sabit sürücü aksamını kasaya sabitleyen iki tutucu vidayı sıkın.
7. Arka kapağı yerine takın (bkz. [Arka Kapağın Takılması](#)).

**⚠ DİKKAT:** Bilgisayarı çalıştırmadan önce tüm vidaları yerine takın ve bilgisayarın içine kaçmış vida kalmadığından emin olun. İçeride unutulmuş vida bilgisayara zarar verebilir.

8. Bilgisayarınızı ve aygıtları elektrik prizine bağlayın ve açın.

[İçerik Sayfasına Dön](#)

[İçerik Sayfasına Dön](#)

## İşlemci Isı Emicisi

Dell™ Inspiron™ One 2205 Servis El Kitabı

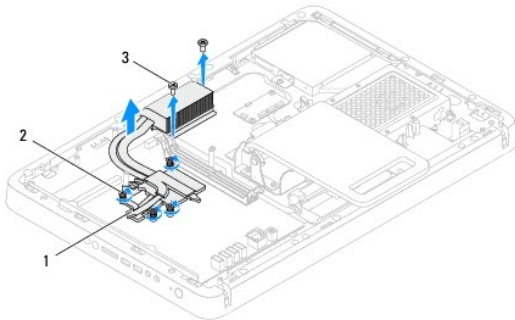
- [İşlemci Isı Emicisini Çıkarma](#)
- [İşlemci Isı Emicisini Takma](#)

- UYARI:** Bilgisayarınızın içinde çalışmadan önce, bilgisayarınızla birlikte verilen güvenlik bilgilerini okuyun. Ek güvenlik en iyi uygulama bilgileri için [www.dell.com/regulatory\\_compliance](http://www.dell.com/regulatory_compliance) adresindeki Yasal Uygunluk Ana Sayfasına bakın.
- UYARI:** Normal çalışma sırasında ısı emici aksamı çok ısınabilir. Dokunmadan önce soğuması için yeterli zaman geçtiğinden emin olun.
- DİKKAT:** Yalnızca yetkili bir servis teknisyeni bilgisayarınızda onarım yapmalıdır. Dell™ tarafından yetkilendirilmemiş servislerden kaynaklanan zararlar garantinizin kapsamında değildir.
- DİKKAT:** Elektrostatik boşalımı önlemek için, bir bilek topraklama kayışı kullanarak ya da boyanmamış metal yüzeylere (bilgisayardaki bir konektör gibi) sık sık dokunarak kendinizi topraklayın.

## İşlemci Isı Emicisini Çıkarma

- DİKKAT:** İşlemci için maksimum soğutma sağlamak üzere işlemci ısı emicisinin ısı aktarım alanlarına dokunmayın. Cildinizdeki yağlar, ısı yüzeylerinin termal gres ısı iletim kapasitesini düşürebilir.

1. [Baslamadan Önce](#) bölümündeki yönergeleri uygulayın.
2. Arka kapağı çıkarın (bkz. [Arka Kapağın Çıkarılması](#)).
3. [Ön Standın Çıkarılması](#) bölümündeki [adım 3-a-dim 7](#) arasındaki yönergeleri uygulayın.
4. Arka stand kapağını çıkarın (bkz. [Arka Stand Kapağının Çıkarılması](#)).
5. Sistem kartı koruyucusunu çıkarın (bkz. [Sistem Kartı Koruyucunun Çıkarılması](#)).
6. MXM aksamı fanını çıkarın (bkz. [MXM Aksamı Fanının Çıkarılması](#)).
7. MXM aksamını çıkarın (bkz. [MXM Aksamını Çıkarma](#)).
8. İşlemci ısı emicisi fanını çıkarın (bkz. [İşlemci Isı Emicisi Fanını Çıkarma](#)).
9. İşlemci ısı emicisini kasaya sabitleyen iki vidayı çıkarın.
10. Sıralı bir şekilde (işlemci ısı emicisi üzerinde gösterilen), işlemci ısı emicisini sistem kartına sabitleyen dört tutucu vidayı gevşetin.
11. Dikkatlice işlemci ısı emicisini kaldırarak bilgisayardan ayırın.



1	işlemci ısı emicisi	2	tutucu vidalar (4)
3	vidalar (2)		

## İşlemci Isı Emicisini Takma

**⚠ DİKKAT:** İşlemci ısı emicisini yanlış hizalamak sistem kartına ve işlemciye zarar verebilir.

**🔍 NOT:** Orijinal işlemci ve işlemci ısı emicisi birlikte yeniden takılıyorsa, orijinal termal gres yeniden kullanılabilir. İşlemci veya işlemci ısı emicisinden biri değiştiriliyorsa, ısı iletkenliğini sağlamak için sette bulunan termal gresi kullanın.

1. [Başlamadan Önce](#) bölümündeki yönergeleri uygulayın.
2. İşlemci ısı emicisinin altından termal gresi temizleyin ve yeniden uygulayın.
3. İşlemci ısı emicisi üzerindeki beş tutucu vidayı sistem kartı üzerindeki vida delikleriyle hizalayın ve vidaları sırayla sıkın (sıkma sırası işlemci ısı emicisi üzerinde gösterilmektedir).
4. İşlemci ısı emicisini kasaya sabitleyen iki vidayı yerine takın.
5. İşlemci ısı emicisi fanını yerine takın (bkz. [İşlemci Isı Emicisi Fanını Takma](#)).
6. MXM aksamını yerine takın (bkz. [MXM Aksamının Takılması](#)).
7. MXM aksamı fanını yerine takın (bkz. [MXM Aksamı Fanının Takılması](#)).
8. Sistem kartı koruyucusunu yerine takın (bkz. [Sistem Kartı Koruyucusunun Takılması](#)).
9. Arka stand kapağını yerine takın (bkz. [Arka Stand Kapağının Takılması](#)).
10. [Ön Standın Takılması](#) bölümündeki [adım 4-adım 7](#) arasındaki yönergeleri uygulayın.
11. Arka kapağı yerine takın (bkz. [Arka Kapağın Takılması](#)).

**⚠ DİKKAT:** Bilgisayarı çalıştırmadan önce tüm vidaları yerine takın ve bilgisayarın içine kaçmış vida kalmadığından emin olun. İçeride unutulmuş vida bilgisayara zarar verebilir.

12. Bilgisayarınızı ve aygıtları elektrik prizine bağlayın ve açın.

---

[İçerik Sayfasına Dön](#)

## İşlemci Isı Emicisi Fanı

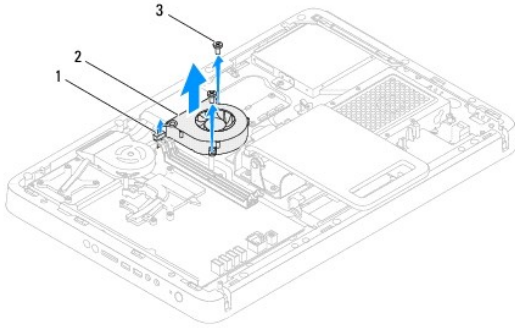
Dell™ Inspiron™ One 2205 Servis El Kitabı

- [İşlemci Isı Emicisi Fanını Çıkarma](#)
- [İşlemci Isı Emicisi Fanını Takma](#)

- ⚠ UYARI:** Bilgisayarınızın içinde çalışmadan önce, bilgisayarınızla birlikte verilen güvenlik bilgilerini okuyun. Ek güvenlik en iyi uygulama bilgileri için [www.dell.com/regulatory\\_compliance](http://www.dell.com/regulatory_compliance) adresindeki Yasal Uygunluk Ana Sayfasına bakın.
- ⚠ UYARI:** Normal çalışma sırasında ısı emici aksamı çok ısınabilir. Dokunmadan önce soğuması için yeterli zaman geçtiğinden emin olun.
- ⚠ DİKKAT:** Yalnızca yetkili bir servis teknisyeni bilgisayarınızda onarım yapmalıdır. Dell™ tarafından yetkilendirilmemiş servislerden kaynaklanan zararlar garantinizin kapsamında değildir.
- ⚠ DİKKAT:** Elektrostatik boşalımı önlemek için, bir bilek topraklama kayışı kullanarak ya da boyanmamış metal yüzeylere (bilgisayardaki bir konnektör gibi) sık sık dokunarak kendinizi topraklayın.

## İşlemci Isı Emicisi Fanını Çıkarma

1. [Başlamadan Önce](#) bölümündeki yönergeleri uygulayın.
2. Arka kapağı çıkarın (bkz. [Arka Kapağın Çıkarılması](#)).
3. [Ön Standın Çıkarılması](#) bölümündeki [adım 3-a-dım 7](#) arasındaki yönergeleri uygulayın.
4. Arka stand kapağını çıkarın (bkz. [Arka Stand Kapağının Çıkarılması](#)).
5. Sistem kartı koruyucusunu çıkarın (bkz. [Sistem Kartı Koruyucunun Çıkarılması](#)).
6. İşlemci ısı emicisi fan kablosunu sistem kartındaki konnektörden (CPU FAN) çıkarın.
7. İşlemci ısı emicisi fanını kasaya sabitleyen iki vidayı çıkarın.
8. İşlemci ısı emicisinden gümüş folyoyu dikkatle soyun.
9. İşlemci ısı emicisi fanını kablosuyla birlikte kaldırarak kasadan ayırın.



1	İşlemci ısı emicisi fan kablosu	2	İşlemci ısı emicisi fanı
3	vidalar (2)		

## İşlemci Isı Emicisi Fanını Takma

1. [Başlamadan Önce](#) bölümündeki yönergeleri uygulayın.
2. İşlemci ısı emicisi fanının üzerindeki vida deliklerini kasanın üzerindeki vida delikleriyle aynı hizaya getirin.
3. İşlemci ısı emicisi fanını kasaya sabitleyen iki vidayı yerine takın.

4. Gümüş folyoyu işlemci ısı emicisine yapıştırın.
5. İşlemci ısı emicisi fan kablosunu sistem kartındaki konnektöre (CPU FAN) bağlayın.
6. Sistem kartı koruyucusunu yerine takın (bkz. [Sistem Kartı Koruyucunun Takılması](#)).
7. Arka stand kapağını yerine takın (bkz. [Arka Stand Kapağının Takılması](#)).
8. [Ön Standın Takılması](#) bölümündeki [adım 4-7](#) arasındaki yönergeleri uygulayın.
9. Arka kapağı yerine takın (bkz. [Arka Kapağın Takılması](#)).

⚠ **DİKKAT:** Bilgisayarı çalıştırmadan önce tüm vidaları yerine takın ve bilgisayarın içine kaçmış vida kalmadığından emin olun. İçeride unutulmuş vida bilgisayara zarar verebilir.

10. Bilgisayarınızı ve aygıtları elektrik prizine bağlayın ve açın.

---

[İçerik Sayfasına Dön](#)

[İçerik Sayfasına Dön](#)

## Dönüştürücü Kart

Dell™ Inspiron™ One 2205 Servis El Kitabı

- [Dönüştürücü Kartın Çıkarılması](#)
- [Dönüştürücü Kartın Takılması](#)

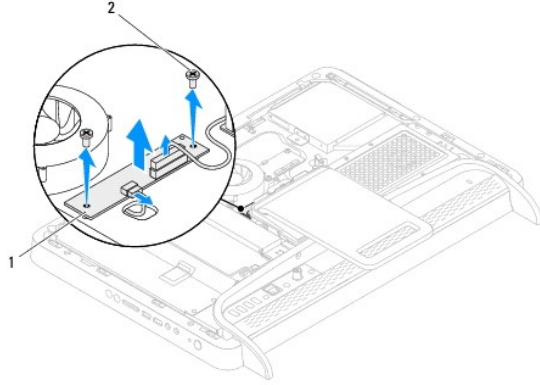
**UYARI:** Bilgisayarınızın içinde çalışmadan önce, bilgisayarınızla birlikte verilen güvenlik bilgilerini okuyun. Ek güvenlik en iyi uygulama bilgileri için [www.dell.com/regulatory\\_compliance](http://www.dell.com/regulatory_compliance) adresindeki Yasal Uygunluk Ana Sayfasına bakın.

**DİKKAT:** Yalnızca yetkili bir servis teknisyeni bilgisayarınızda onarım yapmalıdır. Dell™ tarafından yetkilendirilmemiş servislerden kaynaklanan zararlar garantinizin kapsamında değildir.

**DİKKAT:** Elektrostatik boşalmı önlemek için, bir bilek topraklama kayışı kullanarak ya da boyanmamış metal yüzeylere (bilgisayardaki bir konektör gibi) sık sık dokunarak kendinizi topraklayın.

### Dönüştürücü Kartın Çıkarılması

1. [Başlamadan Önce](#) bölümündeki yönergeleri uygulayın.
2. Arka kapağı çıkarın (bkz. [Arka Kapağın Çıkarılması](#)).
3. Dönüştürücü kartı kasaya sabitleyen iki vidayı çıkarın.
4. Kabloları dönüştürücü kartın üzerindeki konektörlerden çıkarın.
5. Dönüştürücü kartı kaldırarak kasadan ayırın.



1	dönüştürücü kart	2	vidalar (2)
---	------------------	---	-------------

### Dönüştürücü Kartın Takılması

1. [Başlamadan Önce](#) bölümündeki yönergeleri uygulayın.
2. Dönüştürücü karttaki vida deliklerini kasadaki vida delikleriyle hizalayın.
3. Kabloları dönüştürücü kartın üzerindeki konektörlere bağlayın.
4. Dönüştürücü kartı kasaya sabitleyen iki vidayı yerine takın.
5. Arka kapağı yerine takın (bkz. [Arka Kapağın Takılması](#)).

**DİKKAT:** Bilgisayarı çalıştırmadan önce tüm vidaları yerine takın ve bilgisayarın içine kaçmış vida kalmadığından emin olun. İçeride unutulmuş vida bilgisayara zarar verebilir.

6. Bilgisayarınızı ve aygıtları elektrik prizine bağlayın ve açın.

---

[İçerik Sayfasına Dön](#)



## Kızılötesi Blaster Konnektörü (İsteğe Bağlı)

Dell™ Inspiron™ One 2205 Servis El Kitabı

- [Kızılötesi \(IR\) Blaster Konnektörünün Çıkarılması](#)
- [Kızılötesi \(IR\) Blaster Konnektörünün Takılması](#)

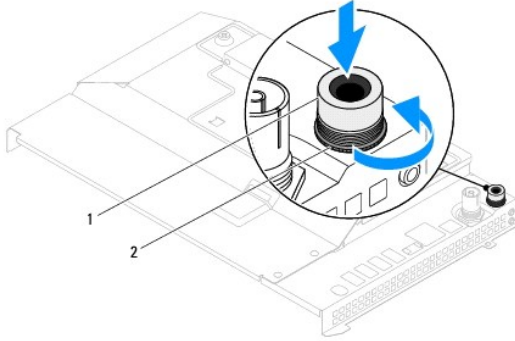
**UYARI:** Bilgisayarınızın içinde çalışmadan önce, bilgisayarınızla birlikte verilen güvenlik bilgilerini okuyun. Ek güvenlik en iyi uygulama bilgileri için [www.dell.com/regulatory\\_compliance](http://www.dell.com/regulatory_compliance) adresindeki Yasal Uygunluk Ana Sayfasına bakın.

**DİKKAT:** Yalnızca yetkili bir servis teknisyeni bilgisayarınızda onarım yapmalıdır. Dell™ tarafından yetkilendirilmemiş servislerden kaynaklanan zararlar garantinizin kapsamında değildir.

**DİKKAT:** Elektrostatik boşalmı önlemek için, bir bilek topraklama kayışı kullanarak ya da boyanmamış metal yüzeylere (bilgisayardaki bir konektör gibi) sık sık dokunarak kendinizi topraklayın.

### Kızılötesi (IR) Blaster Konnektörünün Çıkarılması

1. [Başlamadan Önce](#) bölümündeki yönergeleri uygulayın.
2. [Sistem Kartı Koruyucunun Çıkarılması](#) bölümündeki [adım 2-adım 9](#) arasındaki yönergeleri uygulayın.
3. IR blasteri sistem kartı koruyucuya sabitleyen somunu çıkarın.
4. Sistem kartı koruyucudaki yuvadan IR blaster konektörünü ayırın.
5. IR blaster konektörünü kablosuyla birlikte kaldırarak sistem kartından ayırın.



1	IR blaster konektörü	2	somun
---	----------------------	---	-------

### Kızılötesi (IR) Blaster Konnektörünün Takılması

1. [Başlamadan Önce](#) bölümündeki yönergeleri uygulayın.
2. IR blaster konektörünü sistem kartı koruyucudaki yuvaya kaydırın.
3. IR blaster konektörünü sistem kartı koruyucuya sabitleyen somunu yerine takın.
4. [Sistem Kartı Koruyucunun Takılması](#) bölümündeki [adım 4-adım 11](#) arasındaki yönergeleri uygulayın.

**DİKKAT:** Bilgisayarı çalıştırmadan önce tüm vidaları yerine takın ve bilgisayarın içine kaçmış vida kalmadığından emin olun. İçeride unutulmuş vida bilgisayara zarar verebilir.

5. Bilgisayarınızı ve aygıtları elektrik prizine bağlayın ve açın.



[İçerik Sayfasına Dön](#)

## Kızılötesi Kartı (İsteğe Bağlı)

Dell™ Inspiron™ One 2205 Servis El Kitabı

- [Kızılötesi Kartının Çıkarılması](#)
- [Kızılötesi Kartının Takılması](#)

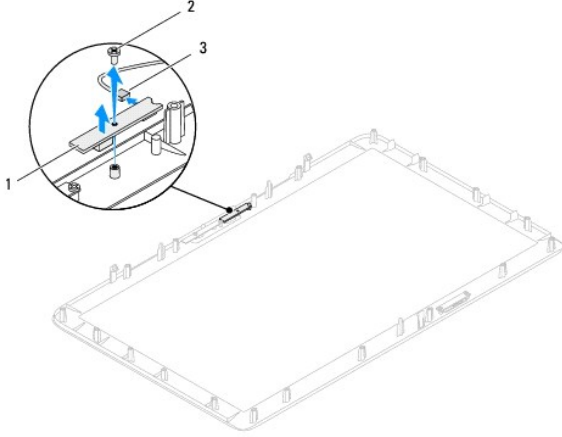
**UYARI:** Bilgisayarınızın içinde çalışmadan önce, bilgisayarınızla birlikte verilen güvenlik bilgilerini okuyun. Ek güvenlik en iyi uygulama bilgileri için [www.dell.com/regulatory\\_compliance](http://www.dell.com/regulatory_compliance) adresindeki Yasal Uygunluk Ana Sayfasına bakın.

**DİKKAT:** Yalnızca yetkili bir servis teknisyeni bilgisayarınızda onarım yapmalıdır. Dell™ tarafından yetkilendirilmemiş servislerden kaynaklanan zararlar garantinizin kapsamında değildir.

**DİKKAT:** Elektrostatik boşalmı önlemek için, bir bilek topraklama kayışı kullanarak ya da boyanmamış metal yüzeylere (bilgisayardaki bir konektör gibi) sık sık dokunarak kendinizi topraklayın.

### Kızılötesi Kartının Çıkarılması

- [Başlamadan Önce](#) bölümündeki yönergeleri uygulayın.
- [Ekran Çerçevesini Çıkarma](#) bölümündeki [adım 2-a-dım 9](#) arasındaki yönergeleri uygulayın.
- Ekran çerçevesini çevirin.
- Kızılötesi kartını ekran çerçevesine sabitleyen vidayı çıkarın.
- Kızılötesi kartı kablosunu kızılötesi kartındaki konektörden ayırın.
- Kızılötesi kartını kaldırarak ekran çerçevesinden ayırın.



1	kızılötesi kartı	2	vida
3	kızılötesi kartı kablo konektörü		

### Kızılötesi Kartının Takılması

- [Başlamadan Önce](#) bölümündeki yönergeleri uygulayın.
- Kızılötesi kartı kablosunu kızılötesi kartındaki konektöre bağlayın.
- Kızılötesi kartındaki vida deliklerini ekran çerçevesi üzerindeki vida delikleriyle hizalayın.
- Kızılötesi kartını ekran çerçevesine sabitleyen vidayı yerine takın.
- Ekran çerçevesini çevirin.

6. [Ekran Çerçevesini Takma](#) bölümündeki [adım 5-adım 12](#) arasındaki yönergeleri uygulayın.

△ **DİKKAT:** Bilgisayarı çalıştırmadan önce tüm vidaları yerine takın ve bilgisayarın içine kaçmış vida kalmadığından emin olun. İçeride unutulmuş vida bilgisayara zarar verebilir.

7. Bilgisayarınızı ve aygıtları elektrik prizine bağlayın ve açın.

---

[İçerik Sayfasına Dön](#)

[İçerik Sayfasına Dön](#)

## Bellek Modülleri

Dell™ Inspiron™ One 2205 Servis El Kitabı

- [Bellek Modüllerini Çıkarma](#)
- [Bellek Modüllerini Değiştirme](#)

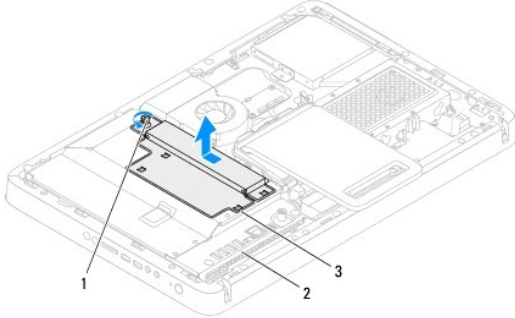
**UYARI:** Bilgisayarınızın içinde çalışmadan önce, bilgisayarınızla birlikte verilen güvenlik bilgilerini okuyun. Ek güvenlik en iyi uygulama bilgileri için [www.dell.com/regulatory\\_compliance](http://www.dell.com/regulatory_compliance) adresindeki Yasal Uygunluk Ana Sayfasına bakın.

**DİKKAT:** Yalnızca yetkili bir servis teknisyeni bilgisayarınızda onarım yapmalıdır. Dell™ tarafından yetkilendirilmemiş servislerden kaynaklanan zararlar garantinizin kapsamında değildir.

**DİKKAT:** Elektrostatik boşalımı önlemek için, bir bilek topraklama kayışı kullanarak ya da boyanmamış metal yüzeylere (bilgisayardaki bir konektör gibi) sık sık dokunarak kendinizi topraklayın.

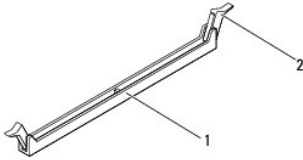
### Bellek Modüllerini Çıkarma

1. [Bastamadan Önce](#) bölümündeki yönergeleri uygulayın.
2. Arka kapağı çıkarın (bkz. [Arka Kapağın Çıkarılması](#)).
3. Bellek modülü kapağını sistem kartı koruyucuya sabitleyen vidayı gevşetin.
4. Bellek modülü kapağındaki tırnakları sistem kartı koruyucudaki yuvalardan çıkarmak için bellek modülü kapağını kaydırın.
5. Bellek modülü kapağını kaldırarak sistem kartı koruyucudan ayırın.



1	tutucu vida	2	sistem kartı koruyucu
3	bellek modülü kapağı		

6. Bellek modülü konektörünün her iki ucundaki emniyet klipsine basın.
7. Bellek modülünü bellek modülü konektöründen çıkarın.  
Bellek modülünü çıkarmakta zorlanırsanız, bellek modülünü konektörden çıkarmak için dikkatlice ileri ve geri iterek gevşetin.



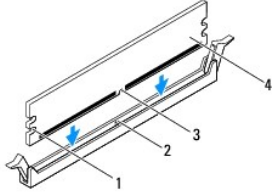
1	bellek modülü konektörü	2	sabitleme klipsleri (2)
---	-------------------------	---	-------------------------

8. Bellek modülünü bellek modülü konektöründen çıkarın.

### Bellek Modüllerini Değiştirme

⚠ **DİKKAT:** Bellek modülü düzgün takılmamışsa bilgisayar önyüklemeye yapmayabilir.

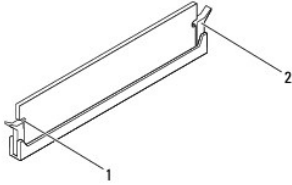
1. [Başlamadan Önce](#) bölümündeki yönergeleri uygulayın.
2. Bellek modülü konektörünün iki ucundaki emniyet klipslerine basın.
3. Bellek modülün üstündeki çentiği, bellek modülü konektöründeki tırnakla hizalayın.



1	kesikler (2)	2	sekme
3	çentik	4	bellek modülü

⚠ **DİKKAT:** Bellek modülünün zarar görmemesi için, modülün her iki ucuna da eşit güç uygulayarak, konektöre doğru düz bir şekilde bastırın.

4. Bellek modülü konumuna oturuncaya kadar bellek modülünü bellek modülü konektörüne itin.  
Bellek modülünü doğru şekilde yerleştirirseniz, emniyet klipsleri bellek modülünün uçlarındaki kesiklere oturur.



1	kesikler (2)	2	sabitleme klipsi (yerine oturtulmuş)
---	--------------	---	--------------------------------------

5. Bellek modülü kapağını sistem kartı koruyucuya yerleştirin ve bellek modülü kapağını yerine kaydırın.
6. Bellek modülü kapağını sistem kartı koruyucuya sabitleyen vidayı sıkın.
7. Arka kapağı yerine takın (bkz. [Arka Kapağın Takılması](#)).

⚠ **DİKKAT:** Bilgisayarı çalıştırmadan önce tüm vidaları yerine takın ve bilgisayarın içine kaçmış vida kalmadığından emin olun. İçeride unutulmuş vida bilgisayara zarar verebilir.

8. Bilgisayarınızı ve aygıtlarınızı elektrik prizlerine bağlayın ve açın.
9. Bellek boyutunun değiştiğini bildiren bir ileti görüldüğünde devam etmek için <F1> tuşuna basın.
10. Bilgisayarınızda oturum açın.

Belleğin düzgün takıldığını doğrulamak için **Başlat** düğmesi  → **Denetim Masası** → **Sistem ve Güvenlik** → **Sistem**'i tıklayın.

Listelen bellek (RAM) miktarını kontrol edin.

[İçerik Sayfasına Dön](#)

[İçerik Sayfasına Dön](#)

## Orta Çerçeve

Dell™ Inspiron™ One 2205 Servis El Kitabı

- [Orta Çerçeyi Çıkarma](#)
- [Orta Çerçeyi Takma](#)

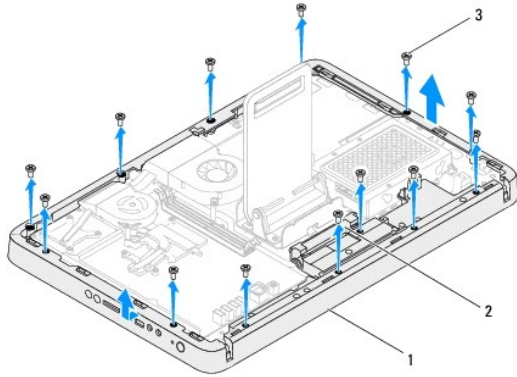
**UYARI:** Bilgisayarınızın içinde çalışmadan önce, bilgisayarınızla birlikte verilen güvenlik bilgilerini okuyun. Ek güvenlik en iyi uygulama bilgileri için [www.dell.com/regulatory\\_compliance](http://www.dell.com/regulatory_compliance) adresindeki Yasal Uygunluk Ana Sayfasına bakın.

**DİKKAT:** Yalnızca yetkili bir servis teknisyeni bilgisayarınızda onarım yapmalıdır. Dell™ tarafından yetkilendirilmemiş servislerden kaynaklanan zararlar garantinizin kapsamında değildir.

**DİKKAT:** Elektrostatik boşalımı önlemek için, bir bilek topraklama kayışı kullanarak ya da boyanmamış metal yüzeylere (bilgisayardaki bir konektör gibi) sık sık dokunarak kendinizi topraklayın.

## Orta Çerçeyi Çıkarma

1. [Bastamadan Önce](#) bölümündeki yönergeleri uygulayın.
2. Arka kapağı çıkarın (bkz. [Arka Kapağın Çıkarılması](#)).
3. [Optik Sürücüyü Çıkarma](#) bölümündeki [adım 3-adım 5](#) arasındaki yönergeleri uygulayın.
4. [Ön Standın Çıkarılması](#) bölümündeki [adım 3-adım 7](#) arasındaki yönergeleri uygulayın.
5. Arka stand kapağını çıkarın (bkz. [Arka Stand Kapağının Çıkarılması](#)).
6. Sistem kartı koruyucusunu çıkarın (bkz. [Sistem Kartı Koruyucunun Çıkarılması](#)).
7. Hoparlör kablosunu sistem kartındaki konektörden (CN10) çıkarın.
8. Hoparlör kablosunun yönlendirmesini not edin ve kabloyu yönlendirme kılavuzlarından çıkarın.
9. Ekran kablolarını kasa üzerindeki yönlendirme kılavuzlarından çıkarın.
10. Orta çerçeyi kasaya sabitleyen 13 vidayı çıkarın.
11. Orta çerçeyi bilgisayarın yanına ve kasanın dışına doğru açılarak kaldırın.
12. Hoparlörü çıkarın (bkz. [Hoparlörleri Çıkarma](#)).



1	orta çerçeve	2	yönlendirme kılavuzu
3	vidalar (13)		

## Orta Çerçeyi Takma

1. [Başlamadan Önce](#) bölümündeki yönergeleri uygulayın.
2. Hoparlörü yerine takın (bkz. [Hoparlörleri Takma](#)).
3. Orta çerçevedeki yuvaları sistem kartındaki konnektörlerle hizalayın.
4. Orta çerçevedeki vida deliklerini kasadaki vida delikleriyle hizalayın.
5. Orta çerçeveyi kasaya sabitleyen 13 vidayı yerine takın.
6. Kabloları orta çerçeve üzerindeki yönlendirme kılavuzlarına doğru yönlendirin.
7. Hoparlör kablosunu yönlendirme kılavuzlarına yönlendirin ve hoparlör kablosunu sistem kartı üzerindeki konnektöre (CN10) bağlayın.
8. Sistem kartı koruyucusunu yerine takın (bkz. [Sistem Kartı Koruyucunun Takılması](#)).
9. Arka stand kapağını yerine takın (bkz. [Arka Stand Kapağının Takılması](#)).
10. [Ön Standın Takılması](#) bölümündeki [adım 4-adım 7](#) arasındaki yönergeleri uygulayın.
11. [Optik Sürücüyü Yerine Takma](#) bölümündeki [adım 5-adım 7](#) arasındaki yönergeleri uygulayın.
12. Arka kapağı yerine takın (bkz. [Arka Kapağın Takılması](#)).

**⚠ DİKKAT:** Bilgisayarı çalıştırmadan önce tüm vidaları yerine takın ve bilgisayarın içine kaçmış vida kalmadığından emin olun. İçeride unutulmuş vida bilgisayara zarar verebilir.

13. Bilgisayarınızı ve aygıtları elektrik prizine bağlayın ve açın.

---

[İçerik Sayfasına Dön](#)



## MXM Aksamı (İsteğe Bağlı)

Dell™ Inspiron™ One 2205 Servis El Kitabı

- [MXM Aksamını Çıkarma](#)
- [MXM Aksamının Takılması](#)

**⚠ UYARI:** Bilgisayarınızın içinde çalışmadan önce, bilgisayarınızla birlikte verilen güvenlik bilgilerini okuyun. Ek güvenlik en iyi uygulama bilgileri için [www.dell.com/regulatory\\_compliance](http://www.dell.com/regulatory_compliance) adresindeki Yasal Uygunluk Ana Sayfasına bakın.

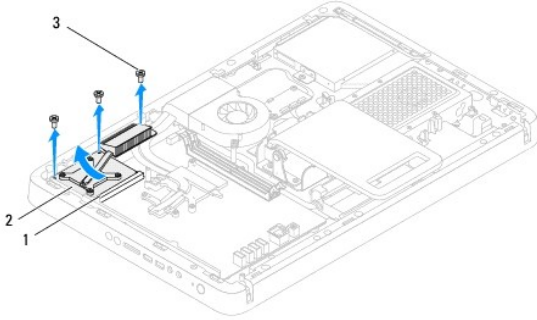
**⚠ UYARI:** Normal çalışma sırasında MXM aksamı çok ısınabilir. Dokunmadan önce soğuması için yeterli zaman geçtiğinden emin olun.

**⚠ DİKKAT:** Yalnızca yetkili bir servis teknisyeni bilgisayarınızda onarım yapmalıdır. Dell™ tarafından yetkilendirilmemiş servislerden kaynaklanan zararlar garantinizin kapsamında değildir.

**⚠ DİKKAT:** Elektrostatik boşalımı önlemek için, bir bilek topraklama kayışı kullanarak ya da boyanmamış metal yüzeylere (bilgisayardaki bir konnektör gibi) sık sık dokunarak kendinizi topraklayın.

### MXM Aksamını Çıkarma

1. [Başlamadan Önce](#) bölümündeki yönergeleri uygulayın.
2. Arka kapağı çıkarın (bkz. [Arka Kapağın Çıkarılması](#)).
3. [Ön Standın Çıkarılması](#) bölümündeki [adım 3-a-dim 7](#) arasındaki yönergeleri uygulayın.
4. Arka stand kapağını çıkarın (bkz. [Arka Stand Kapağının Çıkarılması](#)).
5. Sistem kartı koruyucusunu çıkarın (bkz. [Sistem Kartı Koruyucunun Çıkarılması](#)).
6. MXM aksamı fanını çıkarın (bkz. [MXM Aksamı Fanının Çıkarılması](#)).
7. MXM aksamını kasaya bağlayan üç vidayı sökün.
8. MXM aksamını MXM aksamı konnektöründen çıkarın.



1	MXM aksamı konnektörü	2	MXM aksamı
3	vida (3)		

### MXM Aksamının Takılması

1. [Başlamadan Önce](#) bölümündeki yönergeleri uygulayın.
2. MXM aksamındaki çentiği MXM aksamı konnektöründeki tırnakla hizalayın.
3. MXM aksamını 45 derecelik bir açıyla MXM aksamı konnektörüne takın.
4. MXM aksamını kasaya bağlayan üç vidayı yerine takın.

5. MXM aksami fanini yerine takın (bkz. [MXM Aksami Faninin Takılması](#)).
6. Sistem kartı koruyucusunu yerine takın (bkz. [Sistem Kartı Koruyucunun Takılması](#)).
7. Arka stand kapađını yerine takın (bkz. [Arka Stand Kapađının Takılması](#)).
8. [Ön Standın Takılması](#) bölümündeki [adım 4-adım 7](#) arasındaki yönergeleri uygulayın.
9. Arka kapađı yerine takın (bkz. [Arka Kapađın Takılması](#)).

△ **DİKKAT:** Bilgisayarı **çalıştırmadan önce tüm vidaları yerine takın** ve bilgisayarın **içine kaçmış vida kalmadığından emin olun**. **İçeride unutulmuş vida** bilgisayara zarar verebilir.

10. Bilgisayarınızı ve aygıtları elektrik prizine bağlayın ve açın.

---

[İçerik Sayfasına Dön](#)

[İçerik Sayfasına Dön](#)

## MXM Aksamı Fanı (İsteğe Bağlı)

Dell™ Inspiron™ One 2205 Servis El Kitabı

- [MXM Aksamı Fanının Çıkarılması](#)
- [MXM Aksamı Fanının Takılması](#)

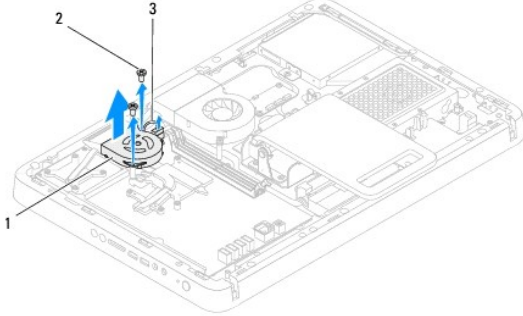
**⚠ UYARI:** Bilgisayarınızın içinde çalışmadan önce, bilgisayarınızla birlikte verilen güvenlik bilgilerini okuyun. Ek güvenlik en iyi uygulama bilgileri için [www.dell.com/regulatory\\_compliance](http://www.dell.com/regulatory_compliance) adresindeki Yasal Uygunluk Ana Sayfasına bakın.

**⚠ DİKKAT:** Yalnızca yetkili bir servis teknisyeni bilgisayarınızda onarım yapmalıdır. Dell™ tarafından yetkilendirilmemiş servislerden kaynaklanan zararlar garantinizin kapsamında değildir.

**⚠ DİKKAT:** Elektrostatik boşalmı önlemek için, bir bilek topraklama kayışı kullanarak ya da boyanmamış metal yüzeylere (bilgisayardaki bir konektör gibi) sık sık dokunarak kendinizi topraklayın.

### MXM Aksamı Fanının Çıkarılması

1. [Başlamadan Önce](#) bölümündeki yönergeleri uygulayın.
2. Arka kapağı çıkarın (bkz. [Arka Kapağın Çıkarılması](#)).
3. [Ön Standın Çıkarılması](#) bölümündeki [adım 3-a-dım 7](#) arasındaki yönergeleri uygulayın.
4. Arka stand kapağını çıkarın (bkz. [Arka Stand Kapağının Çıkarılması](#)).
5. Sistem kartı koruyucusunu çıkarın (bkz. [Sistem Kartı Koruyucunun Çıkarılması](#)).
6. MXM aksamı fanı kablosunu sistem kartı üzerindeki konektörden (MXM FAN) çıkarın.
7. MXM aksamı fanını altıgen somun vidalarına sabitleyen iki vidayı çıkarın.
8. MXM aksamı ısı emicisinden gümüş folyoyu dikkatle soyun.
9. MXM aksamı fanını kablosuyla birlikte kaldırarak sistem kartından ayırın.



1	MXM aksamı fanı	2	vidalar (2)
3	MXM aksamı fan kablosu		

### MXM Aksamı Fanının Takılması

1. [Başlamadan Önce](#) bölümündeki yönergeleri uygulayın.
2. MXM aksamı fanı üzerindeki vida deliklerini altıgen somun vidalarındaki vida delikleriyle hizalayın.
3. Gümüş folyoyu MXM aksamı ısı emicisine yapıştırın.
4. MXM aksamı fanını altıgen somun vidalarına sabitleyen iki vidayı yerine takın.

5. MXM aksami fan kablosunu sistem kartı üzerindeki konnektöre (MXM FAN) baęlayın.
6. Sistem kartı koruyucusunu yerine takın (bkz. [Sistem Kartı Koruyucunun Takılması](#)).
7. Arka stand kapaęını yerine takın (bkz. [Arka Stand Kapaęının Takılması](#)).
8. [Ön Standın Takılması](#) bölümündeki [adım 4-adım 7](#) arasındaki yönergeleri uygulayın.
9. Arka kapaęı yerine takın (bkz. [Arka Kapaęın Takılması](#)).

**Δ DİKKAT:** Bilgisayarı **çalıştırmadan önce tüm vidaları yerine takın** ve bilgisayarın içine kaçmış vida kalmadığından emin olun. İçeride unutulmuş vida bilgisayara zarar verebilir.

10. Bilgisayarınızı ve aygıtları elektrik prizine baęlayın ve açın.

---

[İçerik Sayfasına Dön](#)

[İçerik Sayfasına Dön](#)

## Optik Sürücü

Dell™ Inspiron™ One 2205 Servis El Kitabı

- [Optik Sürücüyü Çıkarma](#)
- [Optik Sürücüyü Yerine Takma](#)

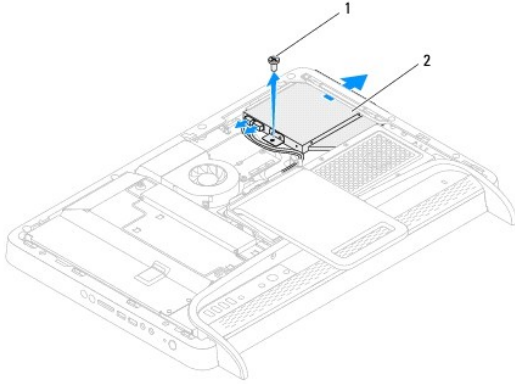
**UYARI:** Bilgisayarınızın içinde çalışmadan önce, bilgisayarınızla birlikte verilen güvenlik bilgilerini okuyun. Ek güvenlik en iyi uygulama bilgileri için [www.dell.com/regulatory\\_compliance](http://www.dell.com/regulatory_compliance) adresindeki Yasal Uygunluk Ana Sayfasına bakın.

**DİKKAT:** Yalnızca yetkili bir servis teknisyeni bilgisayarınızda onarım yapmalıdır. Dell™ tarafından yetkilendirilmemiş servislerden kaynaklanan zararlar garantinizin kapsamında değildir.

**DİKKAT:** Elektrostatik boşalımı önlemek için, bir bilek topraklama kayışı kullanarak ya da boyanmamış metal yüzeylere (bilgisayardaki bir konektör gibi) sık sık dokunarak kendinizi topraklayın.

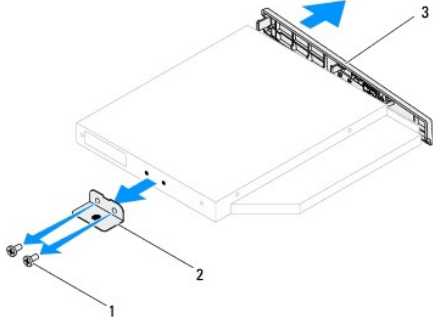
### Optik Sürücüyü Çıkarma

1. [Bastamadan Önce](#) bölümündeki yönergeleri uygulayın.
2. Arka kapağı çıkarın (bkz. [Arka Kapağın Çıkarılması](#)).
3. Güç ve veri kablolarını optik sürücüdeki konektörlerden sökün.
4. Optik sürücüyü kasaya sabitleyen vidayı çıkarın.
5. Optik sürücüyü optik sürücü yuvasının dışına dikkatle kaydırın.



1	vida	2	optik sürücü
---	------	---	--------------

6. Optik sürücü braketini optik sürücüye sabitleyen iki vidayı sökün.
7. Optik sürücü braketini optik sürücüden çıkarın.
8. Optik sürücüden çıkarmak üzere optik sürücü çerçevesini çekin.



1	vidalar (2)	2	optik sürücü braketini
3	optik sürücü çerçevesi		

## Optik Sürücüyü Yerine Takma

1. [Başlamadan Önce](#) bölümündeki yönergeleri uygulayın.
2. Optik sürücü çerçevesindeki tırnakları optik sürücüdeki yuvalarla hizalayın ve optik sürücü çerçevesini yerine takın.
3. Optik sürücü braketindeki vida deliklerini optik sürücü üzerindeki vida delikleriyle hizalayın.
4. Optik sürücü braketini optik sürücüye sabitleyen iki vidayı yerine takın.
5. Optik sürücüyü optik sürücü yuvasına geri kaydırın.
6. Optik sürücüyü kasaya sabitleyen vidayı yerine takın.
7. Güç ve veri kablolarını optik sürücüdeki konnektörlere bağlayın.
8. Arka kapağı yerine takın (bkz. [Arka Kapağın Takılması](#)).

**⚠ DİKKAT:** Bilgisayarı çalıştırmadan önce tüm vidaları yerine takın ve bilgisayarın içine kaçmış vida kalmadığından emin olun. İçeride unutulmuş vida bilgisayara zarar verebilir.

9. Bilgisayarınızı ve aygıtları elektrik prizine bağlayın ve açın.

[İçerik Sayfasına Dön](#)

[İçerik Sayfasına Dön](#)

## İşlemci

Dell™ Inspiron™ One 2205 Servis El Kitabı

- [İşlemciyi Çıkarma](#)
- [İşlemciyi Değiştirme](#)

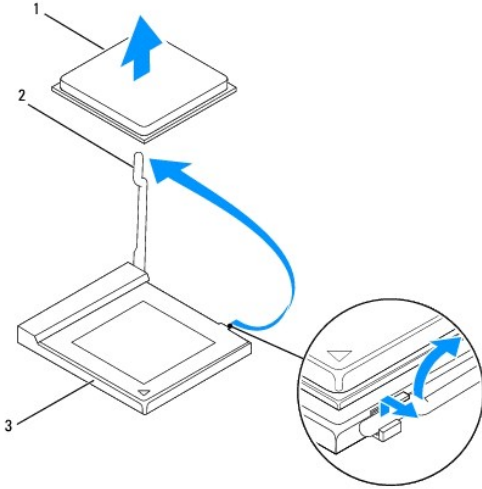
**UYARI:** Bilgisayarınızın içinde çalışmadan önce, bilgisayarınızla birlikte verilen güvenlik bilgilerini okuyun. Ek güvenlik en iyi uygulama bilgileri için [www.dell.com/regulatory\\_compliance](http://www.dell.com/regulatory_compliance) adresindeki Yasal Uygunluk Ana Sayfasına bakın.

**DİKKAT:** Yalnızca yetkili bir servis teknisyeni bilgisayarınızda onarım yapmalıdır. Dell™ tarafından yetkilendirilmemiş servislerden kaynaklanan zararlar garantinizin kapsamında değildir.

**DİKKAT:** Elektrostatik boşalımı önlemek için, bir bilek topraklama kayışı kullanarak ya da boyanmamış metal yüzeylere (bilgisayardaki bir konektör gibi) sık sık dokunarak kendinizi topraklayın.

## İşlemciyi Çıkarma

1. [Başlamadan Önce](#) bölümündeki yönergeleri uygulayın.
2. Arka kapağı çıkarın (bkz. [Arka Kapağın Çıkarılması](#)).
3. [Ön Standın Çıkarılması](#) bölümündeki [adım 3-a-dim 7](#) arasındaki yönergeleri uygulayın.
4. Arka stand kapağını çıkarın (bkz. [Arka Stand Kapağının Çıkarılması](#)).
5. Sistem kartı koruyucusunu çıkarın (bkz. [Sistem Kartı Koruyucunun Çıkarılması](#)).
6. MXM aksamı fanını çıkarın (bkz. [MXM Aksamı Faninin Çıkarılması](#)).
7. MXM aksamını çıkarın (bkz. [MXM Aksamını Çıkarma](#)).
8. İşlemci ısı emicisi fanını çıkarın (bkz. [İşlemci Isı Emicisi Fanını Çıkarma](#)).
9. İşlemci ısı emicisini çıkarın (bkz. [İşlemci Isı Emicisini Çıkarma](#)).
10. Tutucu tırnaktan serbest kalmasını sağlamak için serbest bırakma koluna bastırın ve aşağı ve dışarı doğru itin.



1	işlemci	2	serbest bırakma kolu
3	işlemci soketi		

**DİKKAT:** İşlemciyi çıkarırken veya yerine yerleştirirken işlemci soketi içindeki pimlerin hiçbirine dokunmayın veya herhangi bir nesnenin işlemci soketindeki pimlerin üzerine düşmesine izin vermeyin.

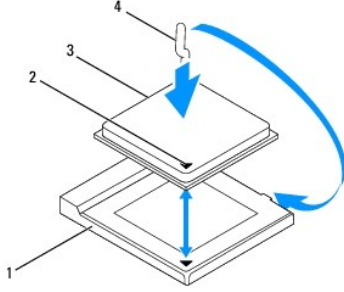
11. İşlemci soketten çıkarmak için işlemciyi kaldırın, güvenli ve sağlam bir yere koyun.

## İşlemciyi Değiştirme

1. [Başlamadan Önce](#) bölümündeki yönergeleri uygulayın.
2. Soketin yeni işlemciye hazır olması için serbest bırakma kolunu serbest konumda bırakın.

△ **DİKKAT:** Boyalı olmayan bir metal yüzeye dokunarak kendinizi topraklayın.

3. Yeni işlemciyi paketinden çıkarın.



1	işlemci soketi	2	işlemci pim-1 işareti
3	işlemci	4	serbest bırakma kolu

4. işlemci soketi üzerindeki serbest bırakma kolunun tamamen genişletilmiş olduğundan emin olun.

△ **DİKKAT:** Soket pinleri hassastır. Zarar vermemek için, işlemcinin soketle doğru bir şekilde hizalandığından emin olun ve işlemciyi takarken aşırı güç kullanmayın. Sistem kartındaki pinlere dokunmamaya ve bunları eğmemeye dikkat edin.

△ **DİKKAT:** İşlemciye kalıcı hasar vermektten kaçınmak için soket içinde işlemciyi doğru şekilde konumlandırılmalısınız.

5. İşlemcinin ve işlemci soketinin pim-1 köşelerini hizalayın.
6. İşlemciyi, işlemci soketine hafifçe yerleştirin ve doğru şekilde konumlandırıldığından emin olun.
7. İşlemci soketi serbest bırakma kolunu işlemci soketine doğru döndürün ve işlemciyi sabitlemek için yerine oturtun.
8. Isı emicisinin altından termal gresi temizleyin.

△ **DİKKAT:** Yeni termal gres uyguladığınızdan emin olun. Yeni termal gres en uygun işlemci performansı için bir gereklilik olan yeterli termal birleştirmeyi sağlamak için önemlidir.

9. İşlemcinin üzerine gerektiği kadar yeni termal gres uygulayın.

△ **DİKKAT:** İşlemci ısı emicinin doğru ve güvenli bir şekilde takılmasına dikkat edin.

10. İşlemci ısı emicisini yerine takın (bkz. [İşlemci Isı Emicisini Takma](#)).
11. İşlemci ısı emicisi fanını yerine takın (bkz. [İşlemci Isı Emicisi Fanını Takma](#)).
12. MXM aksamını yerine takın (bkz. [MXM Aksamının Takılması](#)).
13. MXM aksamı fanını yerine takın (bkz. [MXM Aksamı Fanının Takılması](#)).
14. Sistem kartı koruyucusunu yerine takın (bkz. [Sistem Kartı Koruyucunun Takılması](#)).



15. Arka stand kapađını yerine takın (bkz. [Arka Stand Kapađının Takılması](#)).
16. [Ön Standın Takılması](#) bölümündeki [adım 4-adım 7](#) arasındaki yönergeleri uygulayın.
17. Arka kapađı yerine takın (bkz. [Arka Kapađın Takılması](#)).

**⚠ DİKKAT:** Bilgisayarı **çalıştırmadan önce tüm vidaları yerine takın** ve bilgisayarın **içine kaçmış vida kalmadığından emin olun. İçeride unutulmuş vidadan bilgisayarınıza zarar verebilir.**

18. Bilgisayarınızı ve aygıtlarınızı elektrik prizlerine bağlayın ve açın.
- 

[İçerik Sayfasına Dön](#)

[İçerik Sayfasına Dön](#)

## Sistem Kartı Koruyucu

Dell™ Inspiron™ One 2205 Servis El Kitabı

- [Sistem Kartı Koruyucunun Çıkarılması](#)
- [Sistem Kartı Koruyucunun Takılması](#)

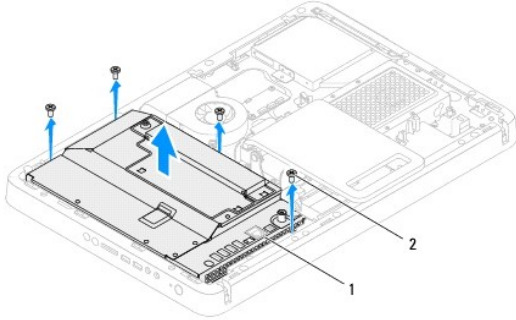
**UYARI:** Bilgisayarınızın içinde çalışmadan önce, bilgisayarınızla birlikte verilen güvenlik bilgilerini okuyun. Ek güvenlik en iyi uygulama bilgileri için [www.dell.com/regulatory\\_compliance](http://www.dell.com/regulatory_compliance) adresindeki Yasal Uygunluk Ana Sayfasına bakın.

**DİKKAT:** Yalnızca yetkili bir servis teknisyeni bilgisayarınızda onarım yapmalıdır. Dell™ tarafından yetkilendirilmemiş servislerden kaynaklanan zararlar garantinizin kapsamında değildir.

**DİKKAT:** Elektrostatik boşalımı önlemek için, bir bilek topraklama kayışı kullanarak ya da boyanmamış metal yüzeylere (bilgisayardaki bir konektör gibi) sık sık dokunarak kendinizi topraklayın.

## Sistem Kartı Koruyucunun Çıkarılması

1. [Başlamadan Önce](#) bölümündeki yönergeleri uygulayın.
2. Arka kapağı çıkarın (bkz. [Arka Kapağın Çıkarılması](#)).
3. [Ön Standın Çıkarılması](#) bölümündeki [adım 3-a-dım 7](#) arasındaki yönergeleri uygulayın.
4. Arka stand kapağını çıkarın (bkz. [Arka Stand Kapağının Çıkarılması](#)).
5. Sistem kartı koruyucuyu kasaya bağlayan dört vidayı çıkarın.
6. Sistem kartı koruyucuyu dikkatli bir şekilde kaldırın ve bilgisayarın soluna doğru çevirin.



1	sistem kartı koruyucu	2	vida (4)
---	-----------------------	---	----------

7. Antenna-in konektör kablosunu TV tuner kartındaki konektörden ayırın.
8. Kızılötesi (IR) blaster konektör kablosunu sistem kartındaki konektörden (CIR Alıcısı) ayırın.
9. Antenna-in konektör kablosunu ve IR blaster konektör kablosunu sistem kartı koruyucudaki yönlendirme kılavuzlarından serbest bırakın.
10. [Antenna-In Konektörünün Çıkarılması](#) bölümündeki [adım 3-a-dım 5](#) arasındaki yönergeleri uygulayın.
11. [Kızılötesi \(IR\) Blaster Konektörünün Çıkarılması](#) bölümündeki [adım 3-a-dım 5](#) arasındaki yönergeleri uygulayın.

## Sistem Kartı Koruyucunun Takılması

1. [Başlamadan Önce](#) bölümündeki yönergeleri uygulayın.
2. [Kızılötesi \(IR\) Blaster Konektörünün Takılması](#) bölümündeki [adım 2-](#) [adım 3](#) arasındaki yönergeleri uygulayın.

3. [Antenna-In Konnektörünün Takılması](#) bölümündeki [adım 2-adım 3](#) arasındaki yönergeleri uygulayın.
  4. Antenna-in konnektör kablosunu ve kızılötesi (IR) blaster konnektör kablosunu sistem kartı koruyucudaki yönlendirme kılavuzlarına doğru yönlendirin.
  5. IR blaster konnektör kablosunu sistem kartındaki konnektöre (CIR Alıcısı) bağlayın.
  6. Antenna-in konnektör kablosunu TV tuner kartındaki konnektöre takın.
  7. Sistem kartı koruyucuyu dikkatli bir şekilde çevirin ve sistem kartı koruyucudaki vidaları kasa üzerindeki vidalarla hizalayın
  8. Sistem kartı koruyucuyu kasaya bağlayan dört vidayı yerine takın.
  9. Arka stand kapağını yerine takın (bkz. [Arka Stand Kapağının Takılması](#)).
  10. [Ön Standın Takılması](#) bölümündeki [adım 4-adım 7](#) arasındaki yönergeleri uygulayın.
  11. Arka kapağı yerine takın (bkz. [Arka Kapağın Takılması](#)).
- △ **DİKKAT:** Bilgisayarı çalıştırmadan önce tüm vidaları yerine takın ve bilgisayarın içine kaçmış vida kalmadığından emin olun. İçeride unutulmuş vida bilgisayara zarar verebilir.
12. Bilgisayarınızı ve aygıtları elektrik prizine bağlayın ve açın.

---

[İçerik Sayfasına Dön](#)

[İçerik Sayfasına Dön](#)

## Hoparlörler

Dell™ Inspiron™ One 2205 Servis El Kitabı

- [Hoparlörleri Çıkarma](#)
- [Hoparlörleri Takma](#)

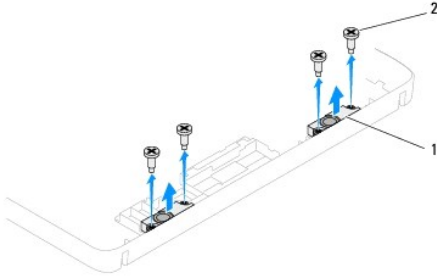
**UYARI:** Bilgisayarınızın içinde çalışmadan önce, bilgisayarınızla birlikte verilen güvenlik bilgilerini okuyun. Ek güvenlik en iyi uygulama bilgileri için [www.dell.com/regulatory\\_compliance](http://www.dell.com/regulatory_compliance) adresindeki Yasal Uygunluk Ana Sayfasına bakın.

**DİKKAT:** Yalnızca yetkili bir servis teknisyeni bilgisayarınızda onarım yapmalıdır. Dell™ tarafından yetkilendirilmemiş servislerden kaynaklanan zararlar garantinizin kapsamında değildir.

**DİKKAT:** Elektrostatik boşalmı önlemek için, bir bilek topraklama kayışı kullanarak ya da boyanmamış metal yüzeylere (bilgisayardaki bir konektör gibi) sık sık dokunarak kendinizi topraklayın.

### Hoparlörleri Çıkarma

- [Başlamadan Önce](#) bölümündeki yönergeleri uygulayın.
- Arka kapağı çıkarın (bkz. [Arka Kapağın Çıkarılması](#)).
- [Optik Sürücüyü Çıkarma](#) bölümündeki [adım 3-adım 5](#) arasındaki yönergeleri uygulayın.
- [Ön Standın Çıkarılması](#) bölümündeki [adım 3-adım 7](#) arasındaki yönergeleri uygulayın.
- Arka stand kapağını çıkarın (bkz. [Arka Stand Kapağının Çıkarılması](#)).
- Sistem kartı koruyucusunu çıkarın (bkz. [Sistem Kartı Koruyucunun Çıkarılması](#)).
- Hoparlör kablosunu sistem kartındaki konektörden (CN10) çıkarın.
- Orta çerçeveyi çıkarın (bkz. [Orta Çerçeveyi Çıkarma](#)).
- Orta çerçeveyi çevirin.
- Hoparlörü orta çerçeveye sabitleyen dört vidayı (her hoparlör için iki tane) çıkarın.
- Hoparlörleri kablosuyla birlikte orta çerçeveden yukarı kaldırın.



1	hoparlörler (2)	2	vida (4)
---	-----------------	---	----------

### Hoparlörleri Takma

- [Başlamadan Önce](#) bölümündeki yönergeleri uygulayın.
- Hoparlörlerdeki vida deliklerini orta çerçevedeki vida delikleriyle hizalayın.
- Hoparlörü orta çerçeveye sabitleyen dört vidayı (her hoparlör için iki tane) yerine takın.
- Orta çerçeveyi çevirin.

5. Orta çerçeveyi yerine takın (bkz. [Orta Çerçeveyi Takma](#)).
6. Hoparlör kablosunu yönlendirme kılavuzlarına yönlendirin ve hoparlör kablosunu sistem kartı üzerindeki konnektöre (CN10) bağlayın.
7. Sistem kartı koruyucusunu yerine takın (bkz. [Sistem Kartı Koruyucunun Takılması](#)).
8. Arka stand kapağını yerine takın (bkz. [Arka Stand Kapağının Takılması](#)).
9. [Ön Standın Takılması](#) bölümündeki [adım 4-adım 7](#) arasındaki yönergeleri uygulayın.
10. [Optik Sürücüyü Yerine Takma](#) bölümündeki [adım 5-adım 7](#) arasındaki yönergeleri uygulayın.
11. Arka kapağı yerine takın (bkz. [Arka Kapağın Takılması](#)).

**⚠ DİKKAT:** Bilgisayarı çalıştırmadan önce tüm vidaları yerine takın ve bilgisayarın içine kaçmış vida kalmadığından emin olun. İçeride unutulmuş vida bilgisayara zarar verebilir.

12. Bilgisayarınızı ve aygıtları elektrik prizine bağlayın ve açın.

---

[İçerik Sayfasına Dön](#)

[İçerik Sayfasına Dön](#)

## Hoparlör Kapağı

Dell™ Inspiron™ One 2205 Servis El Kitabı

- [Hoparlör Kapağının Çıkarılması](#)
- [Hoparlör Kapağının Takılması](#)

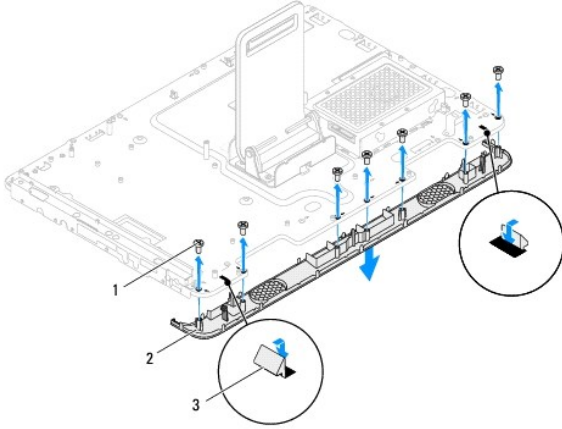
**UYARI:** Bilgisayarınızın içinde çalışmadan önce, bilgisayarınızla birlikte verilen güvenlik bilgilerini okuyun. Ek güvenlik en iyi uygulama bilgileri için [www.dell.com/regulatory\\_compliance](http://www.dell.com/regulatory_compliance) adresindeki Yasal Uygunluk Ana Sayfasına bakın.

**DİKKAT:** Yalnızca yetkili bir servis teknisyeni bilgisayarınızda onarım yapmalıdır. Dell™ tarafından yetkilendirilmemiş servislerden kaynaklanan zararlar garantinizin kapsamında değildir.

**DİKKAT:** Elektrostatik boşalmı önlemek için, bir bilek topraklama kayışı kullanarak ya da boyanmamış metal yüzeylere (bilgisayardaki bir konektör gibi) sık sık dokunarak kendinizi topraklayın.

### Hoparlör Kapağının Çıkarılması

1. [Başlamadan Önce](#) bölümündeki yönergeleri uygulayın.
2. Sistem kartını çıkarın (bkz. [Sistem Kartını Çıkarma](#)).
3. Hoparlör kapağını kasaya sabitleyen yedi vidayı çıkarın.
4. Hoparlör kapağını kasaya sabitleyen iki tırnağı serbest bırakın.
5. [Ekran Çerçevesini Çıkarma](#) bölümündeki [adım 3-a-dim 9](#) arasındaki yönergeleri uygulayın.
6. Hoparlör kapağını bilgisayardan çıkarın.



1	vidalar (7)	2	hoparlör kapağı
3	tırnak (2)		

### Hoparlör Kapağının Takılması

1. [Başlamadan Önce](#) bölümündeki yönergeleri uygulayın.
2. Hoparlör kapağındaki iki tırnağı kasadaki yuvalara geçirin.
3. Hoparlör kapağı üzerindeki vida deliklerini kasanın üzerindeki vida delikleriyle hizalayın.
4. Hoparlör kapağını kasaya sabitleyen yedi vidayı yerine takın.
5. [Ekran Çerçevesini Takma](#) bölümündeki [adım 5-a-dim 11](#) arasındaki yönergeleri uygulayın.

6. Sistem kartını takın (bkz. [Sistem Kartını Yerine Takma](#)).

△ **DİKKAT:** Bilgisayarı **çalıştırmadan önce tüm vidaları yerine takın** ve bilgisayarın **içine kaçmış vida kalmadığından emin olun. İçeride unutulmuş vida bilgisayara zarar verebilir.**

7. Bilgisayarınızı ve aygıtları elektrik prizine bağlayın ve açın.

---

[İçerik Sayfasına Dön](#)

[İçerik Sayfasına Dön](#)

## Arka Stand

Dell™ Inspiron™ One 2205 Servis El Kitabı

- [Arka Standın Çıkarılması](#)
- [Arka Standın Takılması](#)

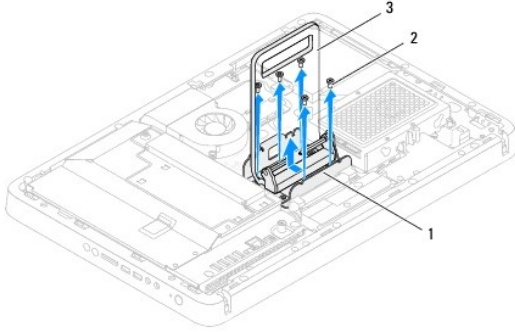
**UYARI:** Bilgisayarınızın içinde çalışmadan önce, bilgisayarınızla birlikte verilen güvenlik bilgilerini okuyun. Ek güvenlik en iyi uygulama bilgileri için [www.dell.com/regulatory\\_compliance](http://www.dell.com/regulatory_compliance) adresindeki Yasal Uygunluk Ana Sayfasına bakın.

**DİKKAT:** Yalnızca yetkili bir servis teknisyeni bilgisayarınızda onarım yapmalıdır. Dell™ tarafından yetkilendirilmemiş servislerden kaynaklanan zararlar garantinizin kapsamında değildir.

**DİKKAT:** Elektrostatik boşalımı önlemek için, bir bilek topraklama kayışı kullanarak ya da boyanmamış metal yüzeylere (bilgisayardaki bir konektör gibi) sık sık dokunarak kendinizi topraklayın.

## Arka Standın Çıkarılması

1. [Başlamadan Önce](#) bölümündeki yönergeleri uygulayın.
2. Arka kapağı çıkarın (bkz. [Arka Kapağın Çıkarılması](#)).
3. [Ön Standın Çıkarılması](#) bölümündeki [adım 3-ađım 7](#) arasındaki yönergeleri uygulayın.
4. Arka stand kapağını çıkarın (bkz. [Arka Stand Kapağının Çıkarılması](#)).
5. Arka standı kaldırıp sabit tutun ve arka stand menteşesinin altındaki iki vidayı çıkarın.
6. Arka stand menteşesinin üstündeki üç vidayı çıkarın.
7. Arka stand menteşesindeki tırnağı kasadaki yuvadan dışarı kaydırın ve ardından arka standı kaldırarak bilgisayardan ayırın.



1	arka stand menteşesi	2	vidalar (5)
3	arka stand		

## Arka Standın Takılması

1. [Başlamadan Önce](#) bölümündeki yönergeleri uygulayın.
2. Arka stand menteşesindeki tırnağı kasadaki yuvaya kaydırın.
3. Arka stand menteşesinin üstündeki üç vidayı yerine takın.
4. Arka standı kaldırıp sabit tutun ve arka stand menteşesinin altındaki iki vidayı yerine takın.
5. Arka stand kapağını yerine takın (bkz. [Arka Stand Kapağının Takılması](#)).
6. [Ön Standın Takılması](#) bölümündeki [adım 4-ađım 7](#) arasındaki yönergeleri uygulayın.



7. Arka kapađı yerine takın (bkz. [Arka Kapađın Takılması](#)).

**⚠ DİKKAT:** Bilgisayarı **çalıştırmadan önce tüm vidaları yerine takın** ve bilgisayarın **içine kaçmış vida kalmadığından emin olun. İçeride unutulmuş vidadan bilgisayarınıza zarar verebilir.**

8. Bilgisayarınızı ve aygıtları elektrik prizine bağlayın ve açın.

---

[İçerik Sayfasına Dön](#)

[İçerik Sayfasına Dön](#)

## Arka Stand Kapağı

Dell™ Inspiron™ One 2205 Servis El Kitabı

- [Arka Stand Kapağının Çıkarılması](#)
- [Arka Stand Kapağının Takılması](#)

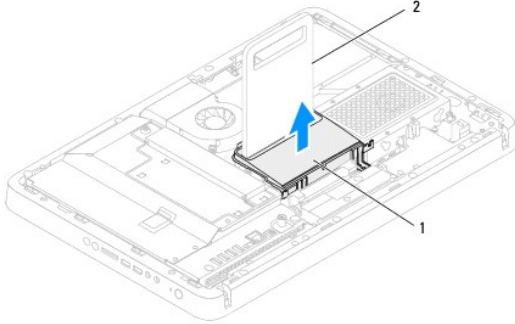
**UYARI:** Bilgisayarınızın içinde çalışmadan önce, bilgisayarınızla birlikte verilen güvenlik bilgilerini okuyun. Ek güvenlik en iyi uygulama bilgileri için [www.dell.com/regulatory\\_compliance](http://www.dell.com/regulatory_compliance) adresindeki Yasal Uygunluk Ana Sayfasına bakın.

**DİKKAT:** Yalnızca yetkili bir servis teknisyeni bilgisayarınızda onarım yapmalıdır. Dell™ tarafından yetkilendirilmemiş servislerden kaynaklanan zararlar garantinizin kapsamında değildir.

**DİKKAT:** Elektrostatik boşalımı önlemek için, bir bilek topraklama kayışı kullanarak ya da boyanmamış metal yüzeylere (bilgisayardaki bir konektör gibi) sık sık dokunarak kendinizi topraklayın.

### Arka Stand Kapağının Çıkarılması

1. [Başlamadan Önce](#) bölümündeki yönergeleri uygulayın.
2. Arka kapağı çıkarın (bkz. [Arka Kapağın Çıkarılması](#)).
3. [Ön Standın Çıkarılması](#) bölümündeki [adım 3-a-dim 7](#) arasındaki yönergeleri uygulayın.
4. Arka stand kapağının bulunduğu konumdan serbest bırakılabilmesi için arka standı kaldırıp sabit tutun.
5. Arka stand kapağını arka stand boyunca dışarı kaydırın.



1	arka stand kapağı	2	arka stand
---	-------------------	---	------------

### Arka Stand Kapağının Takılması

1. [Başlamadan Önce](#) bölümündeki yönergeleri uygulayın.
2. Arka standı kaldırıp sabit tutun ve arka stand kapağını arka stand boyunca kaydırın.
3. Arka stand kapağını ilgili konuma yerleştirin.
4. [Ön Standın Takılması](#) bölümündeki [adım 4-a-dim 7](#) arasındaki yönergeleri uygulayın.
5. Arka kapağı yerine takın (bkz. [Arka Kapağın Takılması](#)).

**DİKKAT:** Bilgisayarı çalıştırmadan önce tüm vidaları yerine takın ve bilgisayarın içine kaçmış vida kalmadığından emin olun. İçeride unutulmuş vida bilgisayara zarar verebilir.

6. Bilgisayarınızı ve aygıtları elektrik prizine bağlayın ve açın.

[İçerik Sayfasına Dön](#)

[İçerik Sayfasına Dön](#)

## Sistem Kartı

Dell™ Inspiron™ One 2205 Servis El Kitabı

- [Sistem Kartını Çıkarma](#)
- [Sistem Kartını Yerine Takma](#)
- [BIOS'a Servis Etiketini Girme](#)

**⚠ UYARI:** Bilgisayarınızın içinde çalışmadan önce, bilgisayarınızla birlikte verilen güvenlik bilgilerini okuyun. Ek güvenlik en iyi uygulama bilgileri için [www.dell.com/regulatory\\_compliance](http://www.dell.com/regulatory_compliance) adresindeki Yasal Uygunluk Ana Sayfasına bakın.

**⚠ DİKKAT:** Yalnızca yetkili bir servis teknisyeni bilgisayarınızda onarım yapmalıdır. Dell™ tarafından yetkilendirilmemiş servislerden kaynaklanan zararlar garantinizin kapsamında değildir.

**⚠ DİKKAT:** Elektrostatik boşalımı önlemek için, bir bilek topraklama kayışı kullanarak ya da boyanmamış metal yüzeylere (bilgisayardaki bir konektör gibi) sık sık dokunarak kendinizi topraklayın.

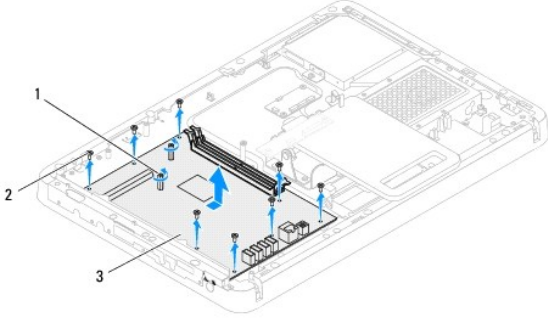
**⚠ DİKKAT:** Bileşenleri ve kartları kenarlarından tutun; pim ve bağlantılara dokunmaktan kaçının.

## Sistem Kartını Çıkarma

1. [Başlamadan Önce](#) bölümündeki yönergeleri uygulayın.
2. Arka kapağı çıkarın (bkz. [Arka Kapağın Çıkarılması](#)).
3. [Ön Standın Çıkarılması](#) bölümündeki [adım 3-a-dım 7](#) arasındaki yönergeleri uygulayın.
4. Arka stand kapağını çıkarın (bkz. [Arka Stand Kapağının Çıkarılması](#)).
5. Sistem kartı koruyucusunu çıkarın (bkz. [Sistem Kartı Koruyucunun Çıkarılması](#)).
6. MXM aksamı fanını çıkarın (bkz. [MXM Aksamı Fanının Çıkarılması](#)).
7. MXM aksamını çıkarın (bkz. [MXM Aksamını Çıkarma](#)).
8. Bellek modüllerini çıkarın (bkz. [Bellek Modüllerini Çıkarma](#)).
9. Mini Kartları çıkarın (bkz. [Mini Kartı Çıkarma](#)).
10. İşlemci ısı emicisi fanını çıkarın (bkz. [İşlemci Isı Emicisi Fanını Çıkarma](#)).
11. İşlemci ısı emicisini çıkarın (bkz. [İşlemci Isı Emicisini Çıkarma](#)).
12. İşlemciyi çıkarın (bkz. [İşlemciyi Çıkarma](#)).

**⚠ NOT:** Kabloları sistem kartından çıkarmadan önce kablo yönlendirmesini not edin.

13. Sistem kartına bağlı tüm kabloları çıkarın.
14. Altıgen somun anahtarı kullanarak sistem kartını kasaya sabitleyen iki altıgen somun vidasını çıkarın.
15. Sistem kartını kasaya sabitleyen sekiz vidayı çıkarın.
16. Sistem kartını bilgisayarın yanına ve kasanın dışına doğru açılandırarak kaldırın.



1	altıgen somun vidaları (2)	2	vida (8)
3	sistem kartı		

## Sistem Kartını Yerine Takma

1. [Başlamadan Önce](#) bölümündeki yönergeleri uygulayın.
2. Sistem kartındaki konnektörleri kasadaki yuvalarla hizalayın.
3. Sistem kartını kasaya sabitleyen sekiz vidayı yerine takın.
4. Altıgen somun anahtarları kullanarak sistem kartını kasaya sabitleyen iki altıgen somun vidasını yerine takın.
5. Gerekli tüm kabloları sistem kartına bağlayın.
6. İşlemciyi takın (bkz. [İşlemciyi Değiştirme](#)).
7. İşlemci ısı emicisini yerine takın (bkz. [İşlemci Isı Emicisini Takma](#)).
8. İşlemci ısı emicisi fanını yerine takın (bkz. [İşlemci Isı Emicisi Fanını Takma](#)).
9. Mini Kartları yerine takın (bkz. [Mini Kartı Geri Takma](#)).
10. Bellek modüllerini yerine takın (bkz. [Bellek Modüllerini Değiştirme](#)).
11. MXM aksamını yerine takın (bkz. [MXM Aksamının Takılması](#)).
12. MXM aksamı fanını yerine takın (bkz. [MXM Aksamı Fanının Takılması](#)).
13. Sistem kartı koruyucusunu yerine takın (bkz. [Sistem Kartı Koruyucunun Takılması](#)).
14. Arka stand kapağını yerine takın (bkz. [Arka Stand Kapağının Takılması](#)).
15. [Ön Standın Takılması](#) bölümündeki [adım 4-adım 7](#) arasındaki yönergeleri uygulayın.
16. Arka kapağı yerine takın (bkz. [Arka Kapağın Takılması](#)).

**⚠ DİKKAT:** Bilgisayarı çalıştırmadan önce tüm vidaları yerine takın ve bilgisayarın içine kaçmış vida kalmadığından emin olun. İçeride unutulmuş vida bilgisayara zarar verebilir.

17. Bilgisayarı açın.



**NOT:** Sistem kartını yerine taktıktan sonra, yeni sistem kartının BIOS'una bilgisayarın Servis Etiketini girin.

18. Servis Etiketini Girin (bkz. [BIOS'a Servis Etiketini Girme](#)).

## BIOS'a Servis Etiketini Girme

1. Bilgisayarı açın.
2. Sistem kurulumu programına girmek için POST işlemi sırasında <F2> tuşuna basın.
3. Güvenlik sekmesine gidin ve **Servis Etiket Ayarı** alanına servis etiketini girin.

---

[İçerik Sayfasına Dön](#)

[İçerik Sayfasına Dön](#)

## Sistem Kurulumu Yardımcı Programı

Dell™ Inspiron™ One 2205 Servis El Kitabı

- [Genel Bakış](#)
- [Unutulmuş Parolaları Temizleme](#)
- [CMOS Parolalarını Silme](#)

### Genel Bakış

Sistem kurulumu yardımcı programını kullanarak aşağıdakileri yapabilirsiniz:

- Bilgisayarınıza herhangi bir donanım ekledikten veya bir donanımı değiştirdikten ya da çıkardıktan sonra sistem yapılandırma bilgilerini değiştirmek için
- Kullanıcı parolası gibi kullanıcı tarafından belirlenebilen bir seçeneği ayarlamak veya değiştirmek için
- Geçerli bellek miktarını okumak veya takılı sabit sürücü türünü ayarlamak için

**⚠ DİKKAT:** Uzman bir bilgisayar kullanıcısı değilseniz, bu program ayarlarını değiştirmeyin. Bazı değişiklikler bilgisayarınızın doğru çalışmamasına neden olabilir.

**📌 NOT:** Sistem kurulumunu değiştirmeden önce, ileride kullanmak üzere sistem kurulumu ekran bilgilerini bir yere not etmeniz önerilir.

### Sistem Kurulumu Yardımcı Programı

- Bilgisayarınızı açın (veya yeniden başlatın).
- DELL™ logosu görüntüldüğünde, F2 isteminin görünmesini bekleyin ve sonra hemen <F2>'ye basın.

**📌 NOT:** F2 istemi klavyenin başlatılmış olduğunu belirtir. Bu istem çok hızlı bir şekilde görünebilir, bu nedenle görünmesini dikkatle bekleyin ve sonra <F2> tuşuna basın. İstenmeden önce <F2> tuşuna basarsanız, bu tuş vuruşu kaybedilir. Fazla uzun süre beklediyseniz ve işletim sistemi logosu görünürse, Microsoft® Windows® masaüstünü görene kadar bekleyin. Bu durumda bilgisayarınızı kapatın (bkz. [Bilgisayarınızı Kapatma](#)) ve yeniden deneyin.

### System Setup Ekranları

Sistem kurulum ekranında bilgisayarınız için geçerli veya değiştirilebilir yapılandırma bilgileri görüntülenir. Ekrandaki bilgiler üç alana bölünmüştür: **kurulum ögesi**, etkin yardım ekranı ve **tuş fonksiyonları**.

<b>Kurulum Ögesi</b> - Bu alan sistem kurulum penceresinin sol tarafında görünür. Bu alan bilgisayarınızın yapılandırmasını tanımlayan takılı donanım, güç tasarrufu ve güvenlik özellikleri gibi özelliklerini listeleyen kaydırılabilir bir listedir.  Yukarı ve aşağı ok tuşlarını kullanarak listeyi yukarı veya aşağı kaydırın. Bir seçenek olarak vurgulandığında, <b>Help Screen (Yardım Ekranı)</b> o seçenek ve kullanılabilir ayarları hakkında daha fazla bilgi gösterir.	<b>Help Screen (Yardım Ekranı)</b> - Bu alan system setup penceresinin sağında görünür ve <b>Setup Item (Kurulum Ögesi)</b> içinde listelenen her bir seçenek hakkında bilgiler içerir. Bu alanda bilgisayarınız hakkında bilgiler görüntüleyebilir ve geçerli ayarlarınızda değişiklikler yapabilirsiniz.  Bir seçeneği vurgulamak için yukarı ok ve aşağı ok tuşlarına basın. İlgili seçimi etkinleştirmek için <Enter> tuşuna basın ve <b>Setup Item (Kurulum Ögesi)</b> ekranına dönün.  <b>NOT:</b> Setup Item (Kurulum Ögesi) içerisinde listelenen tüm ayarlar değiştirilemez.
<b>Key Functions (Tuş Fonksiyonları)</b> - Bu alan Help Screen (Yardım Ekranı) altında görünür ve etkin sistem kurulumu alanındaki tuşları ve onların işlevlerini listeler.	

### System Setup Seçenekleri

**📌 NOT:** Bilgisayarınıza ve takılı aygıtlara bağlı olarak, bu bölümde listelenen öğeler tam olarak listelenen şekilde görünebilir veya görünmeyebilir.

Main (Ana)	
Sistem Bilgileri	Sistem adını görüntüler
BIOS Version (BIOS Sürümü)	BIOS sürüm numarasını gösterir
System Date (Sistem Tarihi)	Geçerli tarihi aa:gg:yyyy biçiminde gösterir
System Time (Sistem Saati)	Geçerli saati ss:dd:snsn biçiminde gösterir
Service Tag (Servis Etiketini)	Servis etiketi olduğunda bilgisayarın servis etiketini gösterir

	Servis etiketi olmadığında servis etiketini elle girmek için bir alan görüntüler
Asset Tag (Demirbaş Etiketini)	Demirbaş etiketi olduğunda bilgisayarın demirbaş etiketini gösterir
<b>İşlemci Bilgisi</b>	
Processor Type (İşlemci Türü)	İşlemci bilgisini gösterir
L1 Önbellek	İşlemci L1 önbelleği boyutunu gösterir
L2 Cache (L2 Önbellek)	İşlemci L2 önbelleği boyutunu gösterir
L3 Cache (L3 Önbellek)	İşlemci L3 önbelleği boyutunu gösterir
<b>Memory Information (Bellek Bilgileri)</b>	
Memory Installed (Takılı Bellek)	Kullanılabilir bellek miktarını MB olarak gösterir.
Memory Available (Kullanılabilir Bellek)	Kullanılabilir bellek miktarını MB olarak gösterir
Memory Speed (Bellek Hızı)	Bellek hızını MHz olarak gösterir.
Memory Technology (Bellek Teknolojisi)	Takılı bellek türünü belirtir.
<b>Aygıt Bilgileri</b>	
SATA 0	SATA 0 konnektörüne bağlı SATA sürücülerini gösterir
SATA 1	SATA 1 konnektörüne bağlı SATA sürücülerini gösterir
<b>Advanced (Gelişmiş)</b>	
Sistem yapılandırması	<ul style="list-style-type: none"> <li>1 Onboard Audio Controller (Yerleşik Ses Denetleyicisi) - Etkin veya Devre Dışı (Varsayılan: Etkin)</li> <li>1 SATA Mode (SATA Modu) - ATA modu veya AHCI modu (Varsayılan: AHCI Modu)</li> <li>1 Onboard LAN Controller (Yerleşik LAN Denetleyicisi) - Etkin veya Devre Dışı (Varsayılan: Etkin)</li> <li>1 Onboard LAN Boot ROM (Yerleşik LAN Boot ROM) - Etkin veya Devre Dışı (Varsayılan: Devre Dışı)</li> <li>1 UMA Frame Buffer Size (UMA Çerçeve Arabellek Boyutu) - Auto (Otomatik); 32MB; 64MB; 128MB; 256MB; 512MB; 1024MB (Varsayılan: Auto (Otomatik))</li> <li>1 USB Controller (USB Denetleyicisi) - Etkin veya Devre Dışı (Varsayılan: Etkin)</li> </ul>
Güç Yönetimi	<ul style="list-style-type: none"> <li>1 AC Recovery (AC Kurtarma) - Power On (Güç Açık), Power Off (Güç Kapalı), Last State (Son Durum) (Varsayılan: Power Off (Güç Kapalı))</li> <li>1 Remote Wake Up (Uzaktan Uyandırma) - Etkin veya Devre Dışı (Varsayılan: Etkin)</li> <li>1 Auto Power On (Otomatik Başlatma) - Etkin veya Devre Dışı (Varsayılan: Devre Dışı)</li> <li>1 Auto Power On Date (Otomatik Başlatma Tarihi) - 0 ila 31 (Varsayılan: 15)</li> <li>1 Auto Power On hour (Otomatik Başlatma saati) - 0 ila 23 (Varsayılan: 12)</li> <li>1 Auto Power On minute (Otomatik Başlatma dakikası) - 0 ila 59 (Varsayılan: 30)</li> <li>1 Auto Power On second (Otomatik Başlatma saniyesi) - 0 ila 59 (Varsayılan: 30)</li> </ul>
POST Davranışı	<ul style="list-style-type: none"> <li>1 Bootup NumLock State (NumLock'u Başlatma Durumu) - On (Açık) veya Off (Kapalı) (varsayılan: On (Açık))</li> <li>1 Keyboard Errors (Klavye Hataları) - Report (Rapor Et) veya Do Not Report (Rapor Etme) (Varsayılan: Report (Rapor Et))</li> </ul>
CPU Feature (CPU Özelliği)	<ul style="list-style-type: none"> <li>1 Secure Virtual Machine Disabled Mode (Güvenli Sanal Makine Devre Dışı Modu) - Etkin veya Devre Dışı (Varsayılan: Etkin)</li> <li>1 AMD Cool 'N' Quiet (AMD Soğuk ve Sessiz) - Etkin veya Devre Dışı (Varsayılan: Etkin)</li> </ul>
<b>Security (Güvenlik)</b>	
Admin Password (Yönetici Parolası)	Yönetici parolasının ayarlanması, değiştirilmesi veya silinmesine izin verir.  <b>NOT:</b> Yönetici parolasının silinmesi, sistem parolasının silinmesine neden olacaktır. Bu yüzden sistem parolasını ayarlanmadan önce yönetici parolasının ayarlanması gerekir.
System Password (Sistem Parolası)	Sistem parolasının ayarlanması, değiştirilmesi veya silinmesine izin verir.
Password on Boot (Önyükleme Parolası)	Etkin veya Devre Dışı (Varsayılan: Etkin)
<b>Boot (Başlatma)</b>	
1st Boot Priority (1. Önyükleme Önceliği)	Kullanılabilir aygıtlardaki önyükleme sırasını belirtir  Diskette Drive (Disket Sürücü), Hard Drive (Sabit Disk), USB Storage Device (USB Depolama Aygıtı), CD/DVD/CD-RW Drive (CD/DVD/CD-RW Sürücü), Network (Ağ), Devre Dışı (Varsayılan: Sabit Disk)
2nd Boot Priority (2. Önyükleme Önceliği)	Kullanılabilir aygıtlardaki önyükleme sırasını belirtir  Diskette Drive (Disket Sürücü), Hard Drive (Sabit Disk), USB Storage Device (USB Depolama Aygıtı), CD/DVD/CD-RW Drive (CD/DVD/CD-RW Sürücü), Network (Ağ), Devre Dışı (Varsayılan: CD/DVD/CD-RW Sürücü)
3rd Boot Priority (3. Önyükleme Önceliği)	Kullanılabilir aygıtlardaki önyükleme sırasını belirtir  Diskette Drive (Disket Sürücü), Hard Drive (Sabit Disk), USB Storage Device (USB Depolama Aygıtı), CD/DVD/CD-RW Drive (CD/DVD/CD-RW Sürücü), Network (Ağ), Devre Dışı (Varsayılan: Disket Sürücü)
4th Boot Priority (4. Önyükleme Önceliği)	Kullanılabilir aygıtlardaki önyükleme sırasını belirtir




Önyükeme Önceliği)	Diskette Drive (Disket Sürücü), Hard Drive (Sabit Disk), USB Storage Device (USB Depolama Aygıtı), CD/DVD/CD-RW Drive (CD/DVD/CD-RW Sürücü), Network (Ağ), Devre Dışı (Varsayılan: Ağ)
5th Boot Priority (5. Önyükeme Önceliği)	Kullanılabilir aygıtlardaki önyükeme sırasını belirtir Diskette Drive (Disket Sürücü), Hard Drive (Sabit Disk), USB Storage Device (USB Depolama Aygıtı), CD/DVD/CD-RW Drive (CD/DVD/CD-RW Sürücü), Network (Ağ), Devre Dışı (Varsayılan: USB Depolama Aygıtı)
<b>Exit (Çıkış)</b>	
Exit Options (Çıkış Seçenekleri)	Şunlar için seçenekler sağlar: <b>Save Changes and Reset (Değişiklikleri Kaydet ve Sıfırla)</b> , <b>Discard Changes and Reset (Değişiklikleri Kaydetmeden Sıfırla)</b> ve <b>Load Defaults (Varsayılanları Yükle)</b>

## Boot Sequence (Önyükeme Sırası)

Bu özellik aygıtlar için önyükeme sırasını değiştirmenizi sağlar.

## Boot Options (Önyükeme Seçenekleri)

- Diskette Drive (Disket Sürücü)** - Bilgisayar disket sürücünden önyüklemeye çalışır. Sürücüde işletim sistemi yoksa, bilgisayar bir hata mesajı oluşturur.
- Hard Drive (Sabit Sürücü)** - Bilgisayar birincil sabit sürücünden önyüklemeye çalışır. Sürücüde işletim sistemi yoksa, bilgisayar bir hata mesajı oluşturur.
- CD/DVD/CD-RW Drive (CD/DVD/CD-RW Sürücü)** - Bilgisayar CD/DVD/CD-RW sürücünden önyüklemeye çalışır. Sürücüde CD/DVD/CD-RW yoksa veya CD/DVD/CD-RW'de işletim sistemi yoksa, bilgisayar bir hata mesajı oluşturur.
- USB Storage Device (USB Depolama Aygıtı)** - Bellek aygıtını bir USB bağlantı noktasına takın ve bilgisayarı yeniden başlatın. Ekranın sağ alt köşesinde F12 = Boot Options (Önyükeme Seçenekleri) görüldüğünde <F12> tuşuna basın. BIOS aygıtı algılar ve USB flash seçeneğini önyükleme menüsüne ekler.


 **NOT:** USB aygıtından önyükeme yapmak için aygıtın önyükenebilir olması gerekir. Aygıtınızın önyükenebilir olduğundan emin olmak için aygıt belgelerini okuyun.

- Network (Ağ)** - Bilgisayar ağdan önyüklemeye çalışır. Ağda işletim sistemi yoksa, bilgisayar bir hata mesajı oluşturur.

## Geçerli Önyükeme için Önyükeme Sırasını Değiştirme

Örneğin *Drivers and Utilities* diskinden Dell Diagnostics'ı çalıştırmak amacıyla CD/DVD/CD-RW sürücüsünden önyükeme yapmak üzere geçerli önyükeme sırasını değiştirmek için bu özelliği kullanabilirsiniz. Tanılama testleri tamamlandıktan sonra, önceki önyükeme sırası geri yüklenir.


- Bir USB aygıtından önyükeme yaparsanız USB aygıtını bir USB konnektörüne takın.
- Bilgisayarınızı açın (veya yeniden başlatın).
- Ekranın alt sağ köşesinde F2 Setup (Kurulum), F12 Boot Options (Önyükeme Seçenekleri) görüldüğünde <F12> tuşuna basın.

 **NOT:** Fazla uzun bir süre beklediyseniz ve işletim sistemi logosu görünürse, Microsoft Windows masaüstünü görene kadar bekleyin. Ardından bilgisayarınızı kapatın ve yeniden deneyin.

Mevcut tüm önyükeme aygıtlarını listeleyen **Boot Priority Menu (Önyükeme Önceliği Menüsü)** görünür.


- Boot Priority Menu (Önyükeme Önceliği Menüsü)** öğesinde önyükeme yapmak istediğiniz aygıtı seçin.

Örneğin bir USB bellek anahtarından önyükeme yapılacaksa, **USB Storage Device (USB Depolama Aygıtı)** seçeneğini işaretleyin ve <Enter> tuşuna basın.

 **NOT:** USB aygıtından önyükeme yapmak için aygıtın önyükenebilir olması gerekir. Aygıtınızın önyükenebilir olduğundan emin olmak için aygıt dokümanını kontrol edin.

## Gelecekteki Önyükemeler için Önyükeme Sırasını Değiştirme

- Sistem kurulumu yardımcı programına girin (bkz. [Sistem Kurulumu Yardımcı Programı](#)).
- Boot (Önyükeme)** menü seçeneğini işaretlemek için ok tuşlarını kullanın ve menüye erişmek için <Enter> tuşuna basın.

 **NOT:** Eski haline döndürebilmek için geçerli önyükeme sırasını not edin.

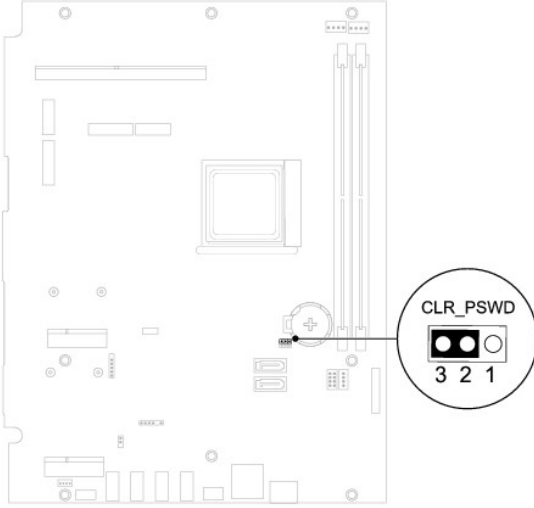
- Aygıt listesinde ilerlemek için yukarı ya da aşağı ok tuşlarına basın.

4. Aygıtın önyükleme önceliğini değiştirmek için artı (+) veya eksi (-) tuşlarına basın.

## Unutulmuş Paroları Temizleme

- UYARI:** Bu bölümdeki yordamları gerçekleştirmeye başlamadan önce, bilgisayarınızla birlikte gelen güvenlik bilgilerini izleyin.
- UYARI:** Parola ayarını sıfırlamak için bilgisayarın elektrik prizinden çıkarılması gerekir.
- DİKKAT:** Yalnızca yetkili bir servis teknisyeni bilgisayarınızda onarım yapmalıdır. Dell™ tarafından yetkilendirilmemiş servislerden kaynaklanan zararlar garantinizin kapsamında değildir.
- DİKKAT:** Elektrostatik boşalımı önlemek için, bir bilek topraklama kayışı kullanarak ya da boyanmamış metal yüzeylere (bilgisayardaki bir konektör gibi) sık sık dokunarak kendinizi topraklayın.

1. [Başlamadan Önce](#) bölümündeki yönergeleri uygulayın.
2. Arka kapağı çıkarın (bkz. [Arka Kapağın Çıkarılması](#)).
3. Sistem kartı koruyucusunu çıkarın (bkz. [Sistem Kartı Koruyucunun Çıkarılması](#)).
4. Sistem kartındaki 3 pimli parola sıfırlama anahtarını (CLR\_PSWD) bulun (bkz. [Sistem Kartı Bileşenleri](#)).
5. 2 pimli anahtar fişini 2 ve 3 pimlerinden çıkarın ve 1 ve 2 pimlerine takın.



6. Parola ayarının temizlenmesi için yaklaşık beş saniye bekleyin.
7. 2 pimli atlatma teli prizini 1 ve 2 pimlerinden çıkarın ve 2 ve 3 pimlerine takın.
8. Sistem kartı koruyucusunu yerine takın (bkz. [Sistem Kartı Koruyucunun Takılması](#)).
9. Arka kapağı yerine takın (bkz. [Arka Kapağın Takılması](#)).
- DİKKAT:** Bilgisayarı çalıştırmadan önce tüm vidaları yerine takın ve bilgisayarın içine kaçmış vida kalmadığından emin olun. İçeride unutulmuş vida bilgisayara zarar verebilir.
10. Bilgisayarınızı ve aygıtları elektrik prizine bağlayın ve bunları açın.

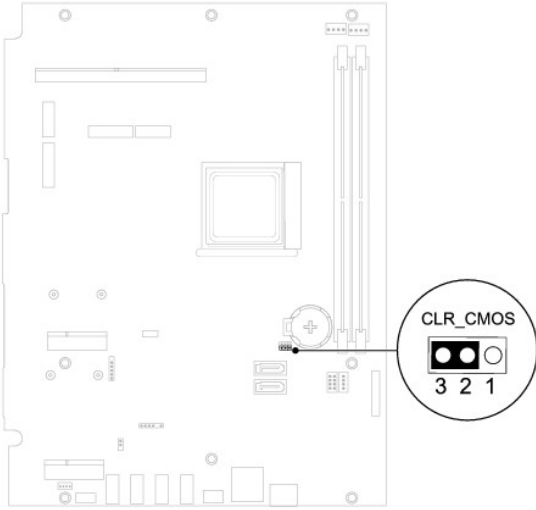
## CMOS Parolalarını Silme

- UYARI:** Bu bölümdeki yordamları gerçekleştirmeye başlamadan önce, bilgisayarınızla birlikte gelen güvenlik bilgilerini izleyin.
- UYARI:** Parola ayarını sıfırlamak için bilgisayarın elektrik prizinden çıkarılması gerekir.

⚠ **DİKKAT:** Yalnızca yetkili bir servis teknisyeni bilgisayarınızda onarım yapmalıdır. Dell™ tarafından yetkilendirilmemiş servislerden kaynaklanan zararlar garantinizin kapsamında değildir.

⚠ **DİKKAT:** Elektrostatik boşalımı önlemek için, bir bilek topraklama kayışı kullanarak ya da boyanmamış metal yüzeylere (bilgisayardaki bir konektör gibi) sık sık dokunarak kendinizi topraklayın.

1. [Başlamadan Önce](#) bölümündeki yönergeleri uygulayın.
2. Arka kapağı çıkarın (bkz. [Arka Kapağın Çıkarılması](#)).
3. Sistem kartı koruyucusunu çıkarın (bkz. [Sistem Kartı Koruyucunun Çıkarılması](#)).
4. Sistem kartındaki 3-pimli CMOS sıfırlama anahtarını (CLR\_CMOS) bulun. (bkz. [Sistem Kartı Bileşenleri](#))
5. 2 pimli anahtar fişini 2 ve 3 pimlerinden çıkarın ve 1 ve 2 pimlerine takın.



6. CMOS ayarının temizlenmesi için yaklaşık beş saniye bekleyin.
7. 2 pimli atlama teli prizini 1 ve 2 pimlerinden çıkarın ve 2 ve 3 pimlerine takın.
8. Sistem kartı koruyucusunu yerine takın (bkz. [Sistem Kartı Koruyucunun Takılması](#)).
9. Arka kapağı yerine takın (bkz. [Arka Kapağın Takılması](#)).

⚠ **DİKKAT:** Bilgisayarı çalıştırmadan önce tüm vidaları yerine takın ve bilgisayarın içine kaçmış vida kalmadığından emin olun. İçeride unutulmuş vida bilgisayara zarar verebilir.

10. Bilgisayarınızı ve aygıtları elektrik prizine bağlayın ve bunları açın.

---

[İçerik Sayfasına Dön](#)

[İçerik Sayfasına Dön](#)

## Teknik Özelliklere Genel Bakış

Dell™ Inspiron™ One 2205 Servis El Kitabı

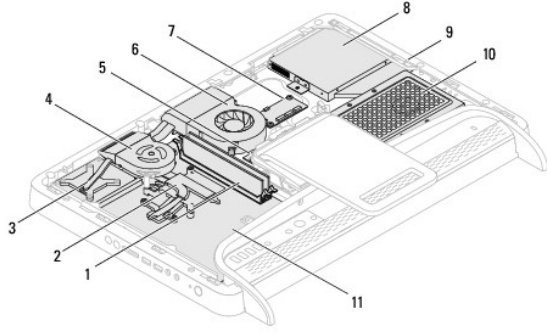
- [Inspiron One'nizin İç Görünüşü](#)
- [Sistem Kartı Bileşenleri](#)

**UYARI:** Bilgisayarınızın içinde çalışmadan önce, bilgisayarınızla birlikte verilen güvenlik bilgilerini okuyun. Ek güvenlik en iyi uygulama bilgileri için [www.dell.com/regulatory\\_compliance](http://www.dell.com/regulatory_compliance) adresindeki Yasal Uygunluk Ana Sayfasına bakın.

**DİKKAT:** Yalnızca yetkili bir servis teknisyeni bilgisayarınızda onarım yapmalıdır. Dell™ tarafından yetkilendirilmemiş servislerden kaynaklanan zararlar garantinizin kapsamında değildir.

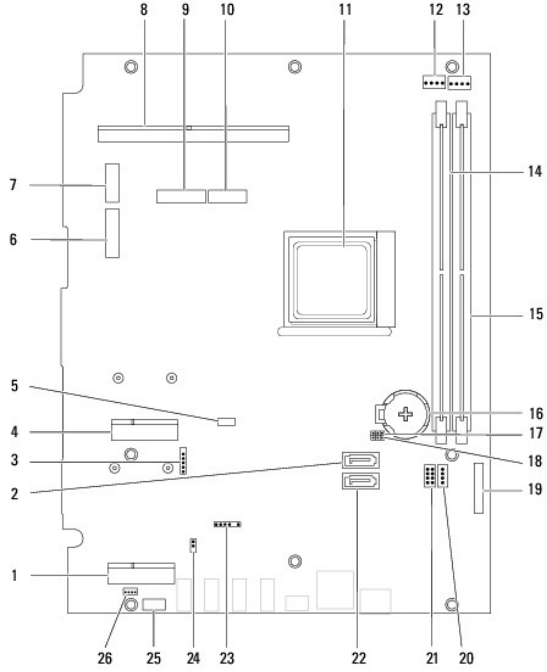
**DİKKAT:** Elektrostatik boşalımı önlemek için, bir bilek topraklama kayışı kullanarak ya da boyanmamış metal yüzeylere (bilgisayardaki bir konektör gibi) sık sık dokunarak kendinizi topraklayın.

### Inspiron One'nizin İç Görünüşü



1	bellek modülleri	2	işlemci ısı emicisi
3	MXM aksamı	4	MXM aksamı fanı
5	dönüştürücü kart	6	işlemci ısı emicisi fanı
7	dokunmatik ekran kontrol kartı	8	optik sürücü
9	orta çerçeve	10	sabit sürücü aksamı
11	sistem kartı		

### Sistem Kartı Bileşenleri



1	TV tuner kartı yuvası (TV TUNER)	2	SATA konnektörü (ODD)
3	dokunmatik ekran kablosu konnektörü (Touch)	4	Mini Kart yuvası (WLAN\COMBO)
5	Bluetooth kablosu konnektörü (BT)	6	ekran kablosu konnektörü (MXM kartı ve ses ekran kartının her ikisi de mevcut olduğunda) (AV IN_MXM)
7	ekran kablosu konnektörü (yalnızca MXM kartı mevcutken) (LVDS_MXM)	8	MXM aksamı konnektörü
9	ekran kablosu konnektörü (yalnızca ses ekran kartı mevcutken) (AV IN_NB)	10	ekran kablosu konnektörü (MXM kartı ve ses ekran kartının her ikisi de yoksa) (LVDS_NB)
11	işlemci soketi	12	MXM fanı kablo konnektörü (MXM FAN)
13	işlemci ısı emici fanı kablo konnektörü (CPU FAN)	14	bellek modülü konnektörü (CHA-DIMM)
15	bellek modülü konnektörü (CHB-DIMM)	16	pil soketi (BT1)
17	parola anahtarı (CLR_PSWD)	18	CMOS anahtarı (CLR_CMOS)
19	dönüştürücü kart kablosu konnektörü	20	optik sürücü elektrik kablosu konnektörü (ODD PWR)
21	sabit disk elektrik kablosu konnektörü (HDD PWR)	22	SATA konnektörü (HDD)
23	kızılötesi alıcı kablosu konnektörü (CIR Alıcısı)	24	kızılötesi blaster kablosu konnektörü (CIR Vericisi)
25	kamera kablosu konnektörü (CN25)	26	hoparlör kablosu konnektörü (CN10)

[İçerik Sayfasına Dön](#)

[İçerik Sayfasına Dön](#)

## Dell™ Inspiron™ One 2205 Servis El Kitabı



**NOT:** NOT, bilgisayarınızdan daha fazla yararlanmanıza yardım eden önemli bilgilere işaret eder.



**DİKKAT:** DİKKAT, donanımda olabilecek hasarları ya da veri kaybını belirtir ve bu sorunun nasıl **önleneceğini** anlatır.



**UYARI:** UYARI, meydana gelebilecek olası maddi hasar, **kişisel yaralanma veya ölüm tehlikesi anlamına** gelir.

**Bu belgedeki bilgiler önceden bildirilmeksizin değiştirilebilir.**  
© 2010 Dell Inc. Tüm hakları saklıdır.

Dell Inc.'in yazılı izni olmadan bu materyallerin herhangi bir şekilde çoğaltılması kesinlikle yasaktır.

Bu metinde kullanılan ticari markalar: Dell, DELL logosu ve *Inspiron*, Dell Inc. kuruluşunun ticari markalarıdır; Bluetooth, Bluetooth SIG, Inc.'a ait olan ve Dell tarafından lisansla kullanılan tescilli markadır; Microsoft, Windows ve Windows başlat düğmesi logosu, Microsoft Corporation'ın Amerika Birleşik Devletleri'nde ve/veya diğer ülkelerdeki ticari markaları veya tescilli markalarıdır.

Bu belgede, marka ve adların sahiplerine ya da ürünlerine atıfta bulunmak için başka ticari marka ve ticari adlar kullanılabilir. Dell Inc. kendine ait olanların dışındaki ticari markalar ve ticari isimlerle ilgili hiçbir mülkiyet hakkı olmadığını beyan eder.

Ağustos 2010 Rev. A00

---

[İçerik Sayfasına Dön](#)

[İçerik Sayfasına Dön](#)

## Antenna-In Konnektörü (İsteğe Bağlı)

Dell™ Inspiron™ One 2205 Servis El Kitabı

- [Antenna-In Konnektörünün Çıkarılması](#)
- [Antenna-In Konnektörünün Takılması](#)

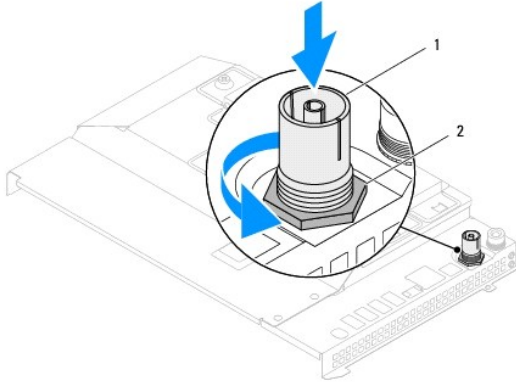
**UYARI:** Bilgisayarınızın içinde çalışmadan önce, bilgisayarınızla birlikte verilen güvenlik bilgilerini okuyun. Ek güvenlik en iyi uygulama bilgileri için [www.dell.com/regulatory\\_compliance](http://www.dell.com/regulatory_compliance) adresindeki Yasal Uygunluk Ana Sayfasına bakın.

**DİKKAT:** Yalnızca yetkili bir servis teknisyeni bilgisayarınızda onarım yapmalıdır. Dell™ tarafından yetkilendirilmemiş servislerden kaynaklanan zararlar garantinizin kapsamında değildir.

**DİKKAT:** Elektrostatik boşalımı önlemek için, bir bilek topraklama kayışı kullanarak ya da boyanmamış metal yüzeylere (bilgisayardaki bir konnektör gibi) sık sık dokunarak kendinizi topraklayın.

### Antenna-In Konnektörünün Çıkarılması

1. [Başlamadan Önce](#) bölümündeki yönergeleri uygulayın.
2. [Sistem Kartı Koruyucunun Çıkarılması](#) bölümündeki [adım 2-adım 9](#) arasındaki yönergeleri uygulayın.
3. Antenna-in konnektörünü sistem kartı koruyucuya sabitleyen altıgen somunu çıkarın.
4. Sistem kartı koruyucudaki yuvadan antenna-in konnektörünü ayırın.
5. Antenna-in konnektörünü kablosuyla birlikte kaldırarak sistem kartından ayırın.



1	antenna-in konnektörü	2	altıgen somun
---	-----------------------	---	---------------

### Antenna-In Konnektörünün Takılması

1. [Başlamadan Önce](#) bölümündeki yönergeleri uygulayın.
2. Antenna-in konnektörünü sistem kartı koruyucudaki yuvaya kaydırın.
3. Antenna-in konnektörünü sistem kartı koruyucuya sabitleyen altıgen somunu yerine takın.
4. [Sistem Kartı Koruyucunun Takılması](#) bölümündeki [adım 4-adım 11](#) arasındaki yönergeleri uygulayın.

**DİKKAT:** Bilgisayarı çalıştırmadan önce tüm vidaları yerine takın ve bilgisayarın içine kaçmış vida kalmadığından emin olun. İçeride unutulmuş vida bilgisayara zarar verebilir.

5. Bilgisayarınızı ve aygıtları elektrik prizine bağlayın ve açın.

[İçerik Sayfasına Dön](#)



[İçerik Sayfasına Dön](#)

## Kablosuz Anten

Dell™ Inspiron™ One 2205 Servis El Kitabı

- [Kablosuz Anteni Çıkarma](#)
- [Kablosuz Anteni Takma](#)

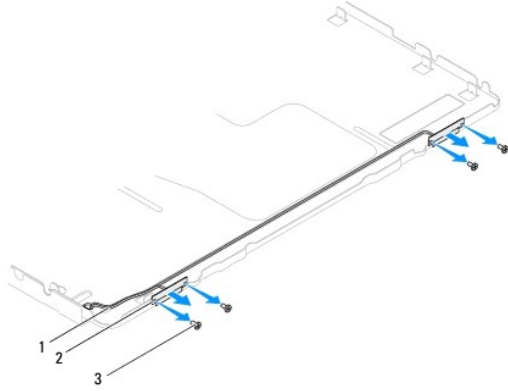
**⚠ UYARI:** Bilgisayarınızın içinde çalışmadan önce, bilgisayarınızla birlikte verilen güvenlik bilgilerini okuyun. Ek güvenlik en iyi uygulama bilgileri için [www.dell.com/regulatory\\_compliance](http://www.dell.com/regulatory_compliance) adresindeki Yasal Uygunluk Ana Sayfasına bakın.

**⚠ DİKKAT:** Yalnızca yetkili bir servis teknisyeni bilgisayarınızda onarım yapmalıdır. Dell™ tarafından yetkilendirilmemiş servislerden kaynaklanan zararlar garantinizin kapsamında değildir.

**⚠ DİKKAT:** Elektrostatik boşalımı önlemek için, bir bilek topraklama kayışı kullanarak ya da boyanmamış metal yüzeylere (bilgisayardaki bir konektör gibi) sık sık dokunarak kendinizi topraklayın.

### Kablosuz Anteni Çıkarma

1. [Başlamadan Önce](#) bölümündeki yönergeleri uygulayın.
2. Ekran panelini çıkarın (bkz. [Ekran Panelini Çıkarma](#)).
3. Kablosuz anteni kasaya sabitleyen dört vidayı (her kablosuz anten için iki) çıkarın.
4. Kablosuz anten kablolarının kasa üzerindeki yönlendirmesini not alın ve kabloları kasadan çıkarın.
5. Kablosuz anteni kablolarıyla birlikte kaldırarak kasadan ayırın.



1	kablosuz anten kabloları	2	kablosuz anten (2)
3	vida (4)		

### Kablosuz Anteni Takma

1. [Başlamadan Önce](#) bölümündeki yönergeleri uygulayın.
2. Kablosuz anten kablolarını kasa üzerinde yönlendirin.
3. Kablosuz antendeki vida deliklerini kasadaki vida delikleriyle hizalayın.
4. Kablosuz anteni kasaya sabitleyen dört vidayı (her kablosuz anten için iki) yerine takın.
5. Ekran panelini yerine takın (bkz. [Ekran Panelini Çıkarma](#)).

**⚠ DİKKAT:** Bilgisayarı çalıştırmadan önce tüm vidaları yerine takın ve bilgisayarın içine kaçmış vida kalmadığından emin olun. İçeride unutulmuş vida bilgisayara zarar verebilir.

6. Bilgisayarınızı ve aygıtları elektrik prizine bağlayın ve açın.

---

[İçerik Sayfasına Dön](#)